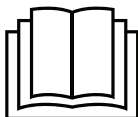


Asennusohjeet

Electrolux Professional Intelligent Dosing - ID box

L6000-pesukoneille, joissa on Clarus Vibe



Electrolux
PROFESSIONAL

Sisältö

Sisältö

1	Yleiset turvallisuusohjeet	5
2	Merkinnät	6
3	Johdanto	7
3.1	Kolmannen osapuolen pumpun ohjaus	7
3.2	Sisäisenä I/O22-laitteena toimiva ID Box	8
3.3	Kolmannen osapuolen veden uudelleenkäytön ohjaus	8
4	Pakkauksen kierrätysohje	9
5	ID Boxin asennus kolmannen osapuolen pumppujen ohjaukseen	10
5.1	ID boxin asennus	10
5.1.1	ID box -varustepakkauksen sisältö	10
5.2	Pumppuyksikön asennus	12
5.2.1	ID boxin liitännät	13
5.3	Sähköliitettä	14
5.3.1	Kaapeleiden kytkentä	15
5.4	Uuden I/O22-lisälaitteen asennus kolmannen osapuolen pumppujen ohjaamista varten (maks. 15 pumppua)	16
5.4.1	I/O22-lisälaitteen sisältö	16
5.5	Kemikaaliliitännöiden luettelo (tehtaan oletusasetukset, laiteohjelmistosta 418810316, versio 2.3.0)	21
5.6	Järjestelmän/pumppujen valinta	22
5.7	I/O-korttien osoitteiden määrittäminen kolmannen osapuolen pumppujen ohjaamista varten	22
5.8	Pumppujen esitäyttö	24
5.9	Pumppujen kalibrointi	24
5.10	Huuhtelurunkoputken (lisävaruste) asennus	25
5.11	Kytkentä matalan pinnantason antureihin ja huuhtelurunkoputkeen	28
6	Sisäisenä I/O22-laitteena toimivan ID Boxin asennus (lisävaruste)	30
6.1	Ulkopuolisten toimintojen liittäminen	34
6.1.1	Lähdöt	34
6.1.2	Tulot	34
6.2	Toiminnot I/O-korteille	35
6.2.1	Käynnistyksen aktivointi (22a, 22b)	35
6.2.2	Etäkäynnistys/-pysäytys (22a, 22b)	36
6.2.3	Ulkoisen rahastin / keskusmaksu (22a, 22b)	37
6.2.4	Keskeytys (22a, 22b)	38
6.2.5	Annostelujärjestelmän laukaus-signaalit ilman tallennusta (22b)	39
7	ID Boxin asennus veden uudelleenkäytön ohjausta varten	40
7.1	Toisen I/O22-sarjan asentaminen veden uudelleenkäyttösäiliöiden 3 ja 4 ohjausta varten (toinen 988930051/lisälaite I/O22 (lisävaruste))	42
7.1.1	I/O22-lisälaitteen sisältö	42
7.2	ID Boxin sähköliitännät veden uudelleenkäytön ohjausta varten	44
7.2.1	ID Boxin sähköliitännät veden uudelleenkäyttösäiliöiden 1 ja 2 ohjausta varten	44
7.2.2	ID Boxin sähköliitännät veden uudelleenkäyttösäiliöiden 3 ja 4 ohjausta varten (toinen 988930051/lisälaite I/O22 (lisävaruste))	45
7.3	I/O-korttien osoitteiden määrittäminen veden uudelleenkäyttöä varten	46
7.3.1	Toinen I/O22-sarja veden uudelleenkäyttösäiliöiden 3 ja 4 ohjausta varten	47
7.4	Ohjelmointi veden uudelleenkäytön ohjausta varten	48
8	Tekniset tiedot	50
9	Vianmääritys ja huolto	50
10	Tietoja hävittämisestä	51
10.1	Laitteen kierrätettävyyden ja hävittäminen	51
10.1.1	Kierrätettävyyden	51
10.1.2	Laitteen loppukäsittelyä ja komponenttien/materiaalien hyödyntämistä koskeva menettely	51
10.2	Pakkauksen hävittäminen	51

Valmistaja pidättää oikeuden rakennetta ja materiaaleja koskeviin muutoksiin.








1 Yleiset turvallisuusohjeet

Nämä asennus-, käyttö- ja huolto-ohjeet on tarkoitettu ainoastaan pätevälle henkilökunnalle.

ID boxin asennuksessa on noudatettava kaikkia sovellettavia sähkö- ja putkiasennusmääräyksiä. Pesukone ja anostelija on erotettava sähkövirran syötöstä asennuksen ja/tai anostelijan huollon tai korjauksen ajaksi.

- Tarkista aina kaikki jännitelähteet mittarilla.
- Älä sijoita pumppuyksikköä sellaisten putkistojen alle, jotka saattavat vuotaa.
- Varmista, että asentajalla on riittävästi tilaa yksiköiden siirtämistä ja nostamista varten ID boxin asennuksen aikana.
- Älä nosta yksikköä virtajohdosta.
- Käytä henkilösuojavarusteita kemikaalien tai muiden materiaalien annostelun aikana tai työskennellessäsi kemikaalien läheisyydessä laitteen täytön tai tyhjennyksen aikana.
- Noudata aina kemiallisen aineen valmistajan turvallisuus- ja käsittelyohjeita.
- Kaikkia tuotteen käyttöturvallisuustiedotteessa kuvattuja varotoimia on noudatettava.
- Suuntaa tyhjennys aina pois itsestäsi ja muista henkilöistä tai tee se hyväksytyihin astioihin.
- Hävitä puhdistusaineet ja kemialliset aineet aina valmistajan ohjeiden mukaisesti.
- Ole aina varovainen laitetta huoltaessasi.
- Kokoa aina laite uudelleen ohjeiden mukaisesti. Varmista, että kaikki osat on kunnolla ruuvattu tai kiinnitetty salvalla paikalleen.
- Pidä laite puhtaana moitteettoman toiminnan takaamiseksi.
- **HUOM. Tätä laitetta ei ole tarkoitettu fyysisesti, aisteiltaan tai henkisesti rajoitteisten tai kokemattomien tai taitamattomien henkilöiden (eikä myöskään lasten) käyttöön, ellei heidän turvallisuudestaan vastaava henkilö valvo tai opasta heitä laitteen käytössä.**
- Yli 8-vuotiaat lapset sekä henkilöt, joiden fyysinen, aistien tai mielen terveys on heikentynyt tai joilla ei ole riittävästä kokemusta tai taitoa, saavat käyttää tätä laitetta, jos heitä valvotaan tai jos heille on annettu ohjeet laitteen turvallista käyttöä varten ja he ymmärtävät mahdolliset vaarat.
- Älä anna lasten leikkiä laitteella.
- Lapset eivät saa puhdistaa tai huoltaa laitetta ilman valvontaa.
- **HUOM. Laitteissa, jotka kytketään vesijohtoverkkoon irrotettavalla letkulla, on käytettävä mukana toimitettuja letkuja, eikä vanhoja letkuja saa käyttää uudelleen.**
- **HUOM. Jos virtajohto vaurioituu, sen vaihto on annettava valmistajan, valmistajan valtuuttaman huoltoliikkeen tai vastaavan ammattitaitoisen henkilön tehtäväksi vaarojen välttämiseksi.**
- **HUOM. Laitteeseen on asennettava paikallisesti hyväksytty takaisinvirtauksen estolaite turvallisen ja lainmukaisen toiminnan varmistamiseksi.**

2 Merkinnot

	Varoitus/Huomio Noudata turvallisuusohjeita mahdollisten vaarojen välttämiseksi.
	Vaarallinen jännite Vaarallisen jännitteen aiheuttama vaara.
	Suojamaa (maadoitus) Merkitty liittimeen, joka on tarkoitettu liitettäväksi ulkoiseen johtimeen suojaamaan sähköiskuilta vikatilanteessa, tai suojamaadoituselektrodin liittimeen.
	Lue tuotteen opas Lue ohjeet ennen koneen käyttöä.
	Henkilösuojavarusteet Käytä sopivaa silmäsuojaa.
	Henkilösuojavarusteet Käytä sopivia suojakäsineitä.
	Henkilösuojavarusteet Käytä sopivia suojavaatteita.

3 Johdanto

Oletusarvoinen Intelligent Dosing (ID Box) (PNC: 988930041) sisältää I/O 22 -kortin. Sen koteloon avulla boxiin voidaan lisätä vielä kolme 988930051/lisälaitetta I/O22 (lisävaruste).

ID box voidaan yhdistää Clarus Vibe -pesukoneeseen 3 valinnaisen toiminnon saamiseksi sen mukaan, mihin osoitteeseen se määritetään, ja sen johdotuksen yms. mukaan.

Nämä kolme valinnaista toimintoa kuvataan seuraavassa luvussa.

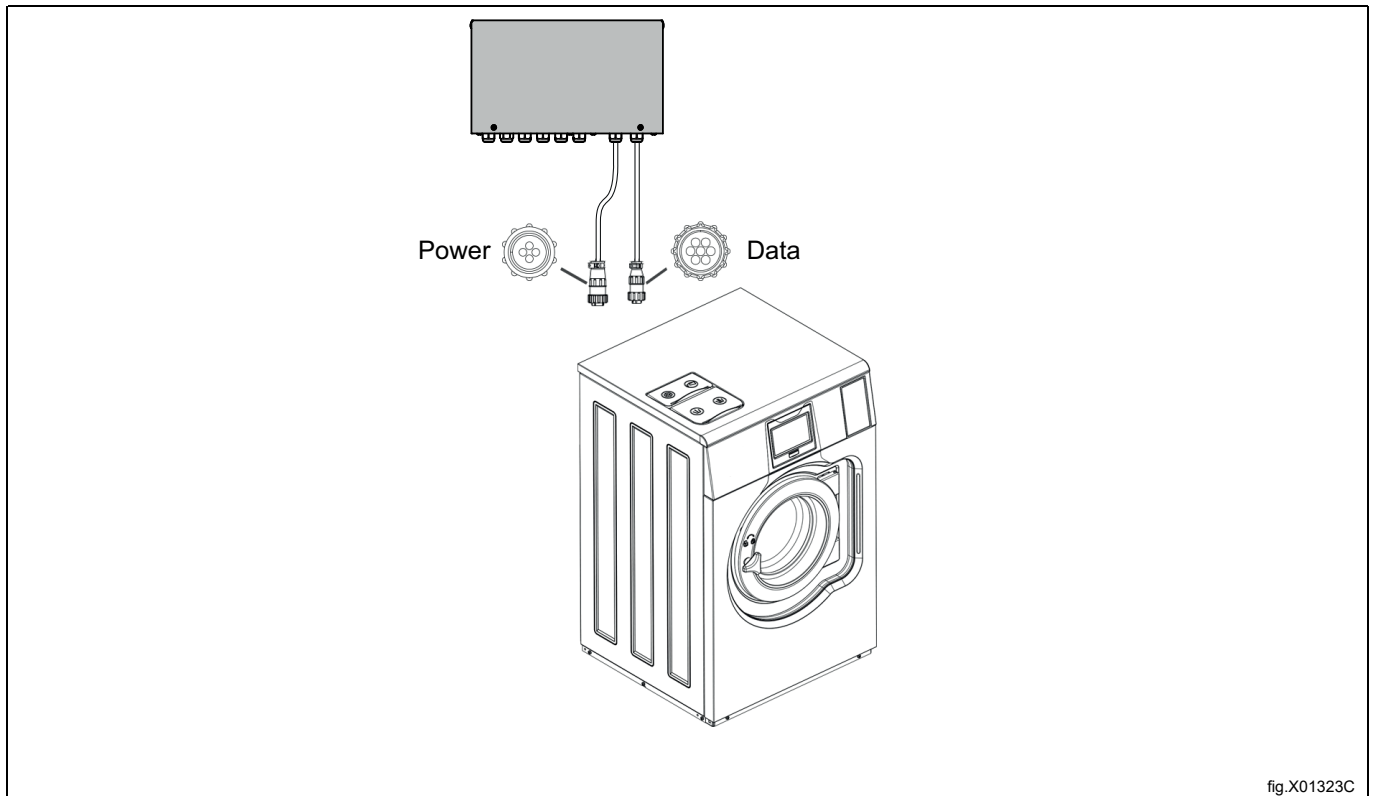
3.1 Kolmannen osapuolen pumpun ohjaus

Tämä ID Box (PNC: 988930041) voidaan asentaa Clarus Vibe -pesukoneen kanssa ohjaamaan kolmannen osapuolen 5:tä pumppua, kun sen I/O määritetään osoitteeseen nro 8.

Kahden muun 988930051/lisälaitteen I/O22 (lisävaruste), jotka määritetään osoitteisiin nro 9 ja 10, avulla koneisiin voidaan yhdistää enintään 15 kemikaalipumppua ja 15 matalan pinnantason anturia (anturit 11–15 yhdistetään).

Vaihtoehtoisesti kemikaalit voidaan syöttää pesukoneeseen lisävarusteena saatavana olevan huuhtelurunkoputken kautta. Huuhtelujärjestelyssä ID box on integroitu vesihuuhtelulla toimiva kemikaalien annostelujärjestelmä.

ID box voidaan kytkeä matalan pinnantason antureihin varoittamaan hyvissä ajoin kemikaalin loppumisesta. Varoitusviesti näkyy pesukoneen Clarus Vibe -näytössä.



- Pesukoneessa on AMP-liittimet virta- ja dataliittiminä. Tällöin pumpuille ei tarvita ulkoista virtalähdettä, mikäli jokaisen pumpun käyttöjännite on 220–240 VAC~ 50/60 Hz, maks. 1 A. Tässä tapauksessa samanaikaisesti voi käyttää enintään kolmea pumppua, muussa tapauksessa pumpuille tarvitaan ulkoinen virtalähde.
- ID box on tarkoitettu vain sisäkäyttöön.
- Varmista, että yksiköt voidaan asentaa saavutettavissa olevaan kohtaan vaaditun tyhjennyskohdan korkeutta ylemmäs.

Huom!

Jos laite asennetaan olkapään korkeutta ylemmäs, tarvitaan portaat tai korokelava.

- Pumppuyksikkö on asennettava enintään 10 metrin etäisyydelle pesukoneesta ja lähelle tuotesäiliöitä sekä noin 1–1,5 metrin korkeudelle pumpun putkien huoltoa varten.
- Pesuainesäiliön ja pumppuyksikön välisen tuloletkun pituus ei saa olla yli 2 m.
- Letkut eivät saa olla kierteillä, vaan niiden tulee riippua vapaasti ilman teräviä kulmia. Pidemmät letkut vaativat useammin huoltoa.
- Jakotukiasennuksissa varmista, että pumppuyksikön alla on tilaa jakotukille, vesiventtiilille ja sen putkille.
- Pesukoneeseen voi asentaa enintään 15 pumppua (yksi ID box + kaksi lisälaitetta I/O22).
- ID boxin voi myös liittää keskusannostelujärjestelmään, jonka pitää pystyä keskeyttämään pesukoneen toiminta, jos järjestelmä annostelee kemikaaleja parhaillaan muihin koneisiin. Tässä tapauksessa pesukoneen ohjelmisto on valmisteltava tätä toimintoa varten.

Tuotenumero	Yksikön nimi	
988930041	ID box -varustepakkaus	Viidelle pumpulle tai neljälle annostelusignaalille + tauko
988930051	Lisälaitte I/O22 (lisävaruste)	Viidelle lisäpumppulle / 4 pinta-anturia

Katso lisätietoja luvusta "[ID Boxin asennus kolmannen osapuolen pumppujen ohjaukseen](#)".

3.2 Sisäisenä I/O22-laitteena toimiva ID Box

Tämä ID Box (tuotenumero 988930041) voi toimia sisäisenä I/O22-laitteena, jolloin koneet voidaan liittää esimerkiksi käynnistyksen aktivointiin, etäkäynnistykseen/-pysäytykseen, ulkoiseen rahastimeen / keskusmaksujärjestelmään, keskeytys-signaaleihin jne.

Katso lisätietoja luvusta "[Sisäisenä I/O22-laitteena toimivan ID Boxin asennus \(lisävaruste\)](#)".

3.3 Kolmannen osapuolen veden uudelleenkäytön ohjaus

Tämä ID Box (PNC: 988930041) voi ohjata kolmannen osapuolen veden uudelleenkäyttöä säiliöitä 1 ja 2, kun sen I/O määritetään osoitteeseen nro 11.

Tällöin koneet voidaan liittää kolmannen osapuolen veden uudelleenkäyttöyksikön 2 veden uudelleenkäyttöpumppuun ja 3 tyhjennysventtiiliin.

Kun lisätään 988930051/lisälaitte I/O22 (lisävaruste), voidaan ohjata kolmannen osapuolen veden uudelleenkäyttöä säiliöitä 3 ja 4, kun sen I/O määritetään osoitteeseen nro 12.

Tällöin koneet voidaan liittää kolmannen osapuolen veden uudelleenkäyttöyksikön enintään 4 veden uudelleenkäyttöpumppuun ja 5 tyhjennysventtiiliin.

Katso lisätietoja luvusta "[ID Boxin asennus veden uudelleenkäytön ohjaukselta varten](#)".

4 Pakkauksen kierrätysohje

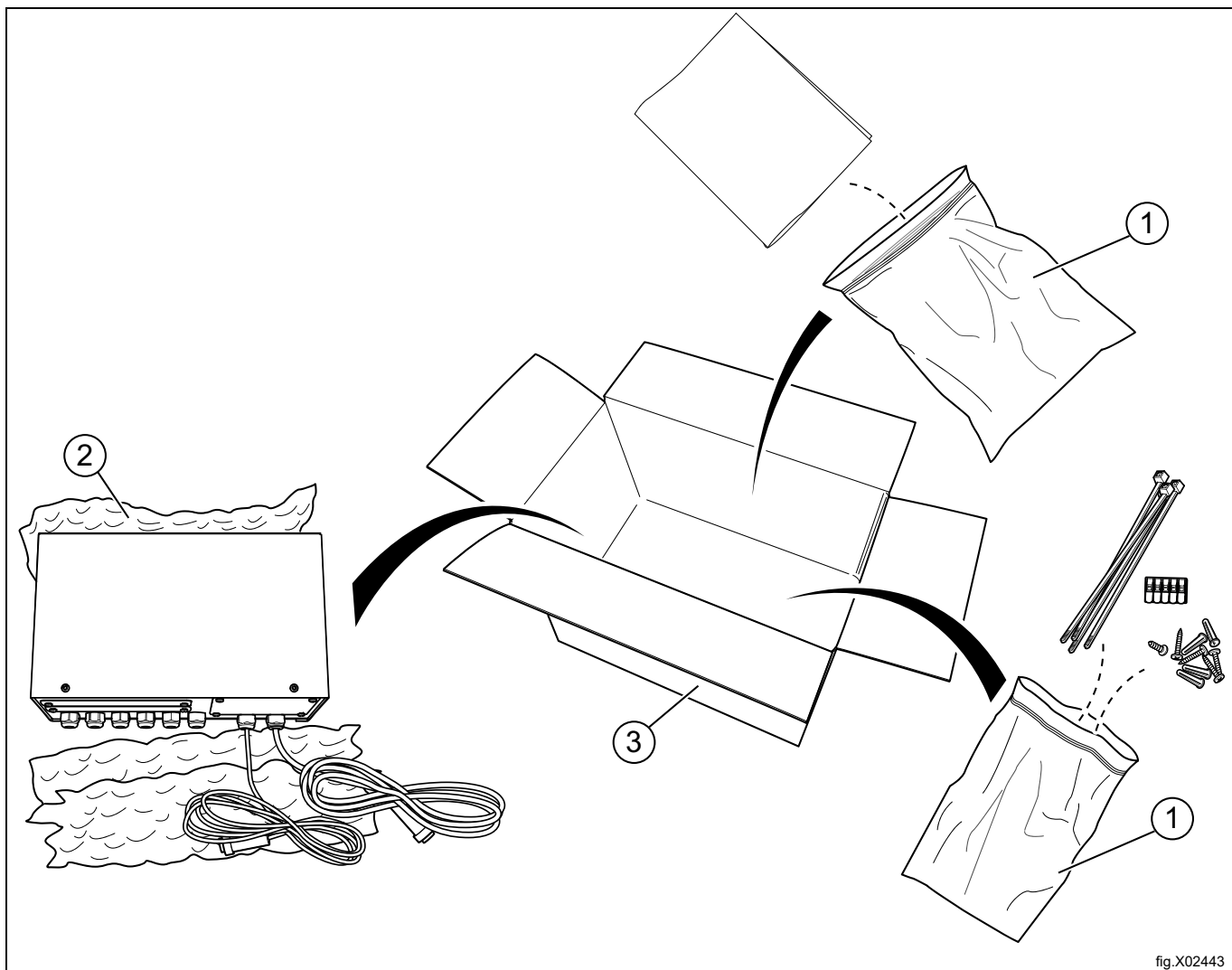


fig.X02443

Kuva	Kuvaus	Koodi	Tyyppi
1	Muovipussi	LDPE 4	Muovi
2	Muovi	LDPE 4	Muovi
4	Pahvilaatikko	PAP 20	Aaltopahvilaatikko

5 ID Boxin asennus kolmannen osapuolen pumppujen ohjaukseen

5.1 ID boxin asennus

5.1.1 ID box -varustepakkauksen sisältö

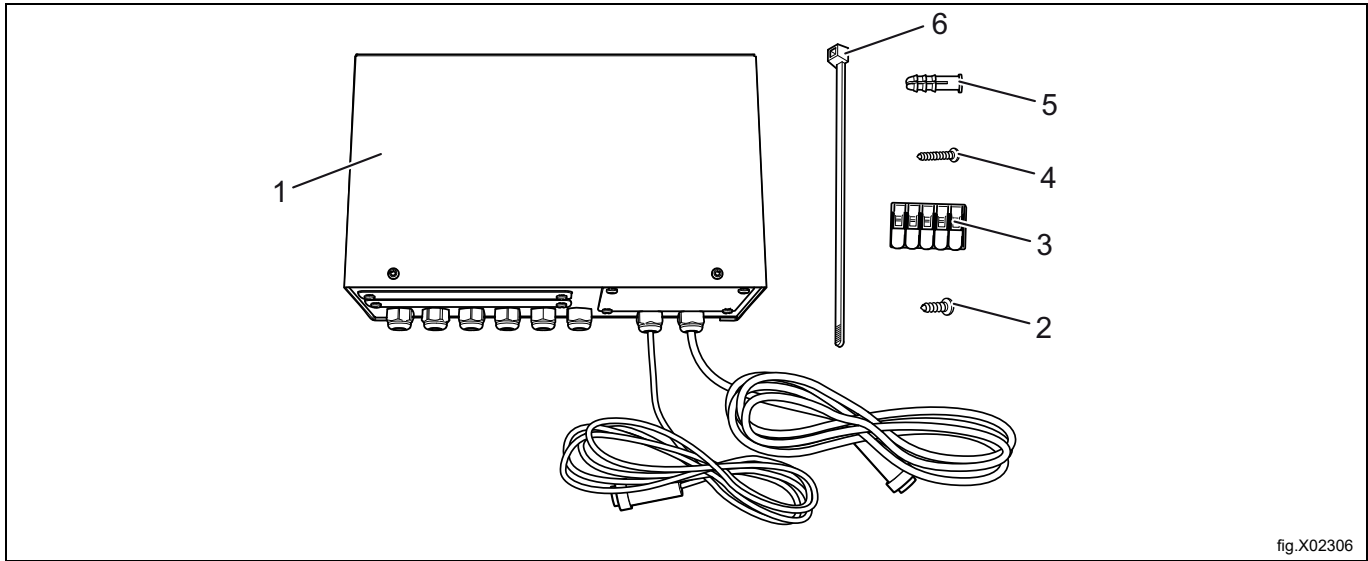


fig.X02306

Koh-ta	Tuotenro	Kuvaus	Kpl
1	988930041	ID box	1
2	471836901	Ruuvi 4 x 11	4
3	438871301	Johtimen liitin	1
4	487170325	Ruuvi 4,2 x 25	4
5	471837001	Muovitulppa 5,5 x 35	4
6	762910205	Kaapeliside	3

Huom!

Tässä asiakirjassa esitetyt toimenpiteet ja kuvat ovat esimerkkejä. Noudata pumpun valmistajan asennusohjeita asennuksen yhteydessä.

Irrota kaksi ruuvia ja avaa ID boxin suojakotelo liu'uttamalla kotelo ylös.

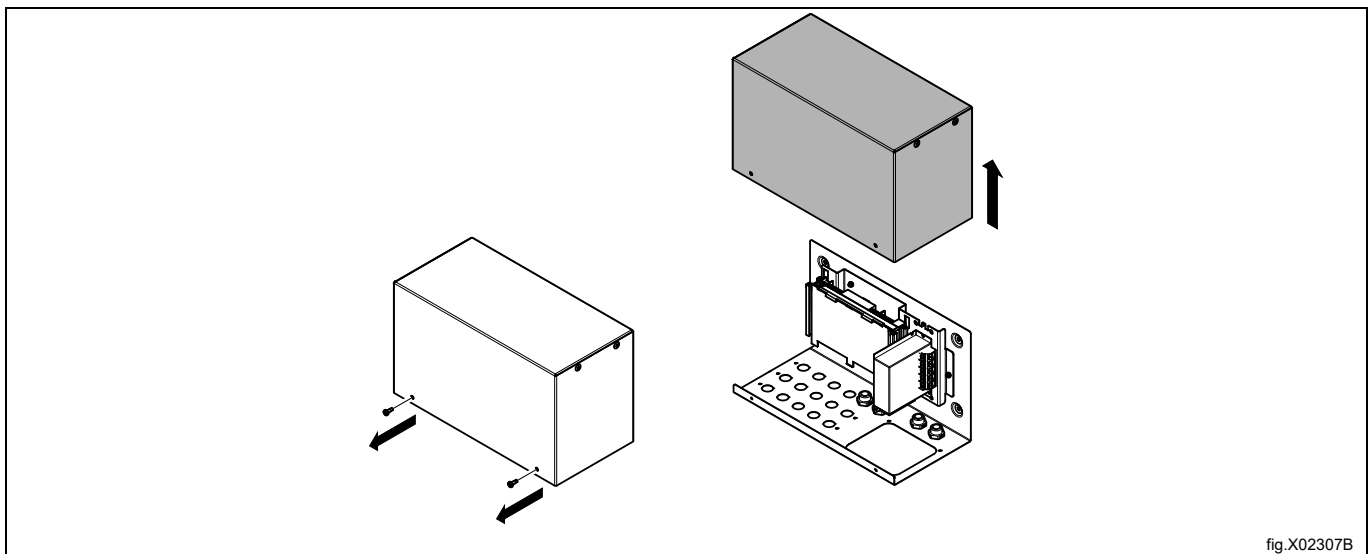


fig.X02307B

Merkitse ruuvien reiät seinään ID boxin avulla pitäen sitä tarkasti vaakatasossa.

Poraa neljä \varnothing 3–3,5 mm:n reikää ja kiinnitä ID box metalliseen kiinnityslevyyn ruuveilla M4 x 11.

Betoniseinä: Pora neljä \varnothing 5,5 x 40 mm:n reikää, työnnä reikiin seinätulpat ja kiinnitä ID box betoniseinään ruuveilla 4,2 x 25.

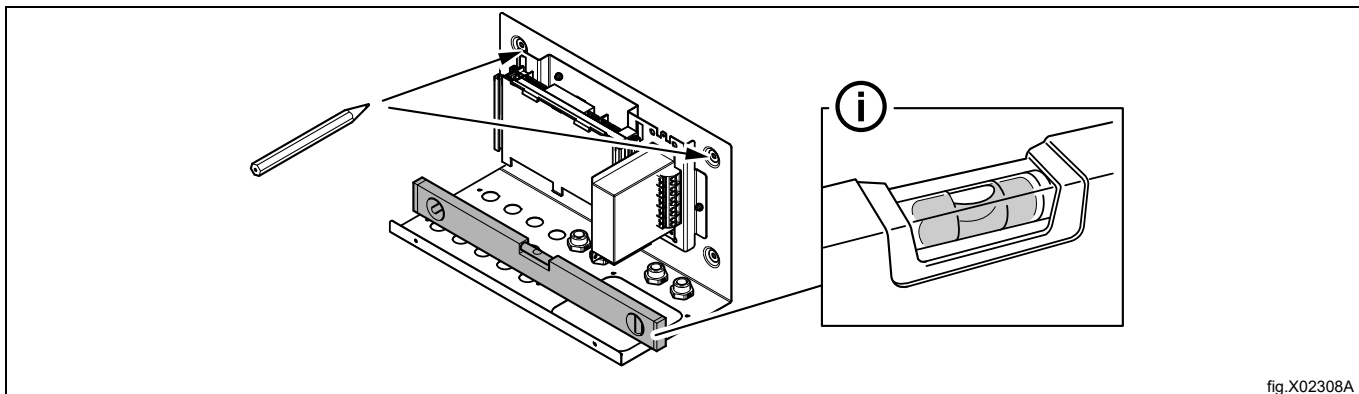


fig.X02308A

5.2 Pumppuyksikön asennus

Huom!

Tässä asiakirjassa esitetyt toimenpiteet ja kuvat ovat esimerkkejä. Noudata pumpun valmistajan asennusohjeita asennuksen yhteydessä.

Seinän, johon pumppuyksikkö asennetaan, tulee kestää seinäankkurit ja sen tulee olla tasainen ja lattian suhteen kohtisuora.

Käytä seinäasennustukea mallineena ja merkitse reikien sijainti seinään.

Poraa reiät ja laita niihin sopivat seinäankkurit. Kiinnitä seinäasennustuki ruuveilla. Varmista, että seinäasennustuki on suorassa.

Asenna pumppuyksikkö seinäasennustukeen painamalla sitä alas, kunnes se on kohdallaan.

Liitä letkut pumppuyksikköön.

Liitä pesunesteen letku jokaisen pumpun vasemmalle puolelle.

Letku pumpusta pesukoneeseen liitetään jokaisen pumpun oikealle puolelle.

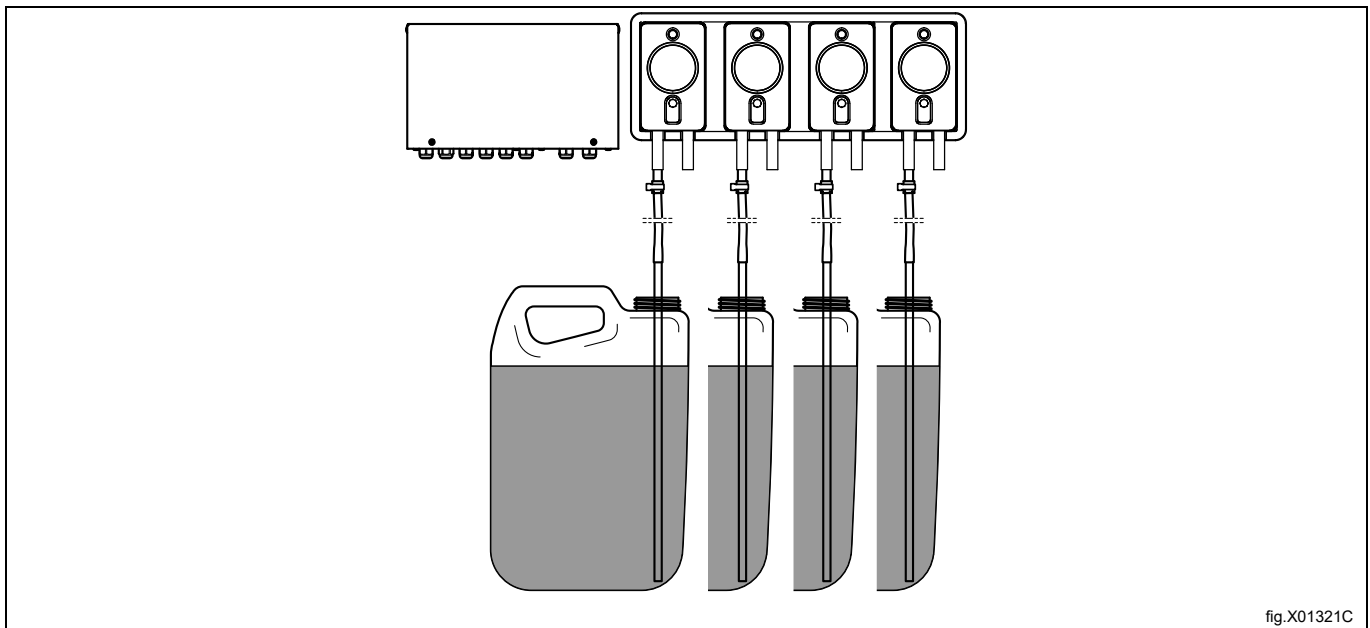


fig.X01321C

Pesukone on valmisteltu ulkoisten annostelujärjestelmien liittämistä varten.

Liitännät on suljettu tehtaalta lähetettäessä. Avaa käyttöön otettavat liitännät (A) poraamalla \varnothing 6 mm reikä letkujen liitännäkohtaan.

Huom!

Varmista, ettei porauksesta jää jätteitä.

Liitä pumpun oikeanpuoleinen letku pesukoneen liitännään.

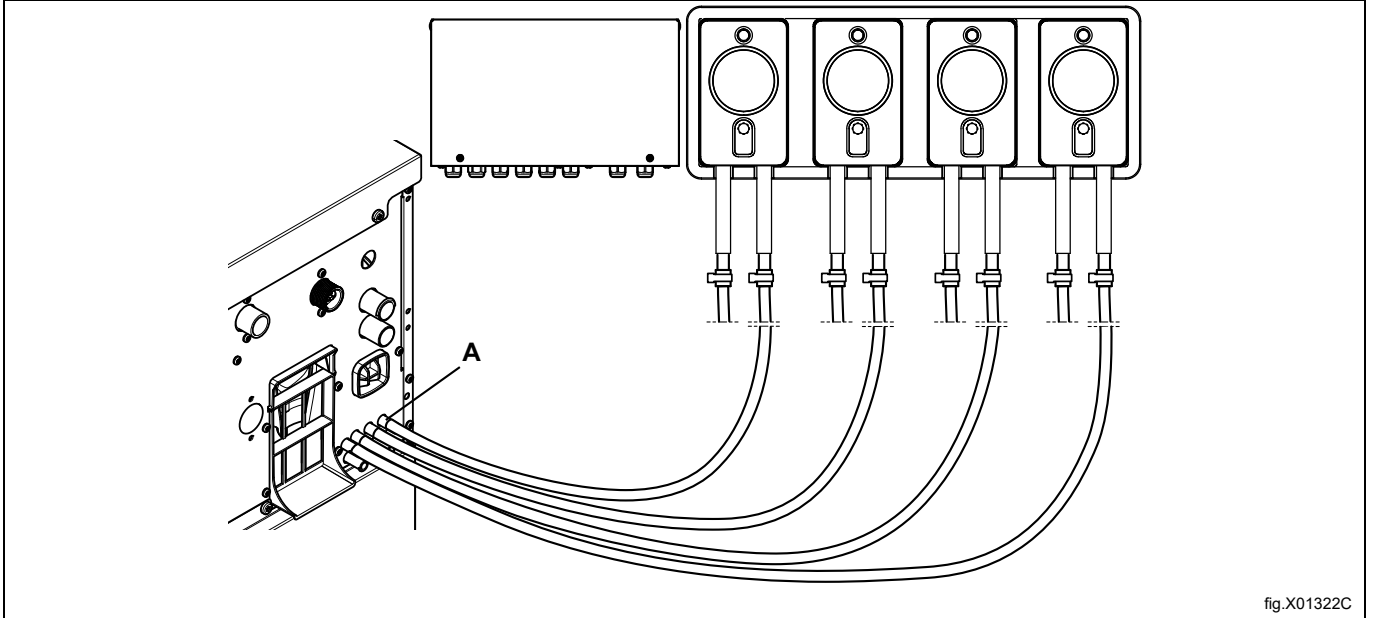


fig.X01322C

Mikäli letkut on valmistettu pehmeästä materiaalista kuten silikonista tai vastaavasta, ne kiinnitetään liitännään nippusiteen avulla. Jos letkut on valmistettu kovasta materiaalista, liitännän vahvistamista nippusiteellä ei suositella.

5.2.1 ID boxin liitännät

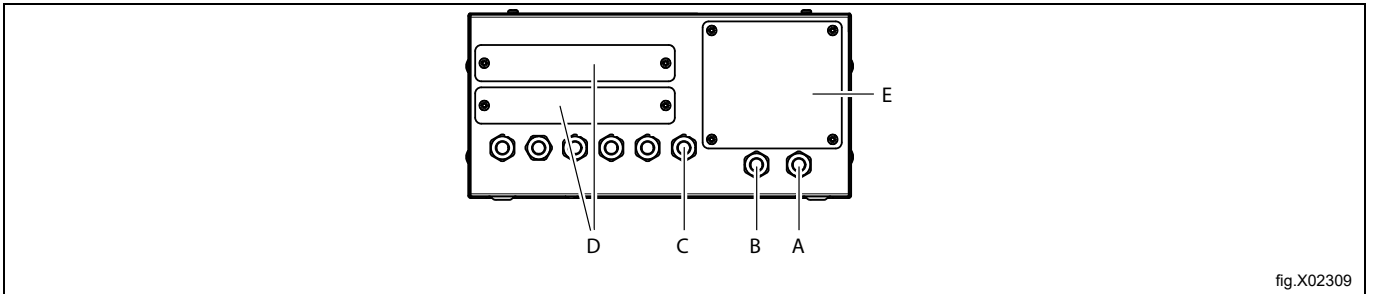


fig.X02309

A	Virransyöttö (pesukoneesta 220–240 VAC~ 50/60 Hz maks. 3 A)
B	Datatulo
C	6 x lähtö-/tulokaapeliläpivienti (pumppujen lähtö / matalan pinnantason antureiden tulo / huuhtelurunkoputken lähtö tai keskusannostelun lähtö/tulo)
D	10 x reikää kaapeliläpivienneille (lisälaitteelle I/O22)
E	Ylimääräinen kaapeliläpivientien alue (ylimääräiset reiät on porattava)

5.3 Sähköliitäntä



Annostelujärjestelmän virransyöttöä ei saa koskaan kytkeä laitteen tuloliitäntälohkoon tai I/O-kortin reunaliittimiin.

Eristä pesukone sähkövirran syötöstä.

Irrota koneesta päätevastuksen sisältävä liitin (B).

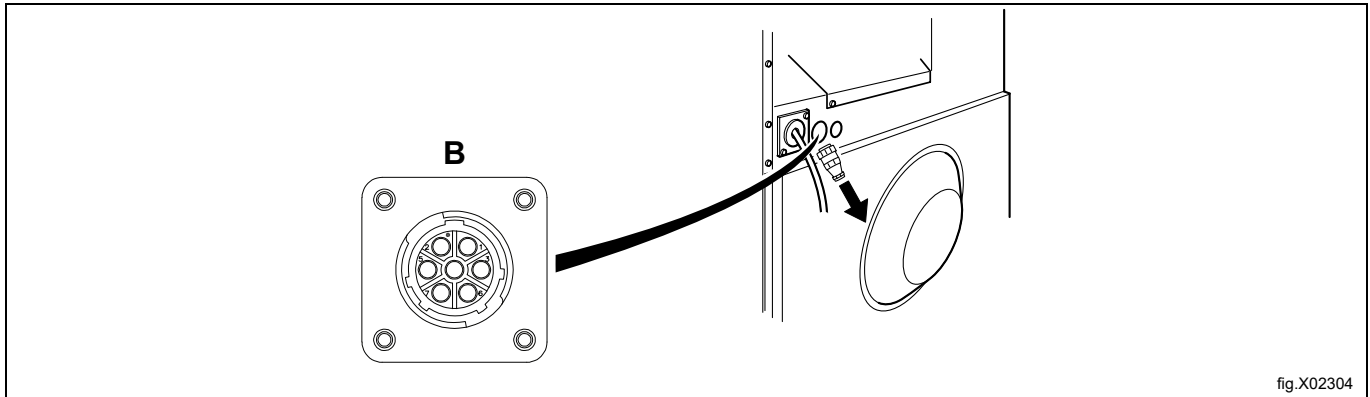


fig.X02304

Kytke kaapelit ID boxista koneen liitäntöihin A (virran lähtö) ja B (datalähtö).

Huom!

Säilytä päätevastus tulevaa käyttöä varten. Jos annostelujärjestelmä puretaan koneesta, päätevastus on asennettava takaisin paikalleen koneeseen.

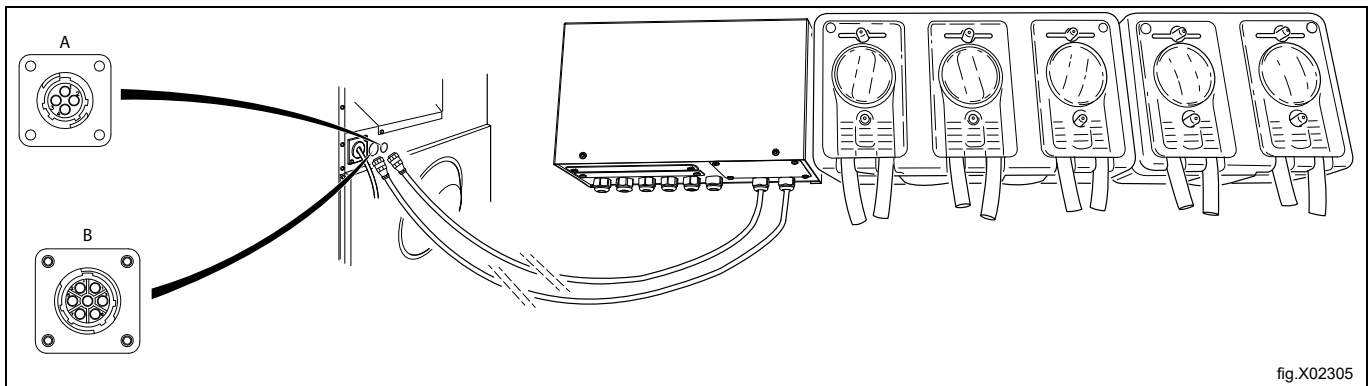


fig.X02305

Kytke kolmannen osapuolen pumppujen kaapelit liitteenä olevan kytkentäkaavion mukaisesti.

- Pumppujen virransyöttö, kun käyttöjännite 220–240 VAC~ 50/60 Hz ja enintään 1 A per pumppu. Kytke liitin 9 vaiheeseen L ja liitin 10 nollaan N kohdassa, jossa kytkentäkaaviossa on huomautus Option power supply (valinnainen virransyöttö). (Älä kytke mitään pumppua liittimiin 1 ja 2).
- 24 voltin tasavirtapumppujen virransyöttöön, enintään 0,5 A per pumppu. Kytke johdin liitinaukosta 1 (N) liitinpaikkaan 9 ja johdin liitinaukosta 2 (L) liitinpaikkaan 10. Lähtöjen maksimikuormitus on yhteensä 1,5 A. Jos jännitearvo on muu tai virran kulutus yli 1 A, on käytettävä ulkoista virtalähdettä, jotta vältetään pumppujen vahingoittuminen ja pesukoneen sulakkeiden palaminen. Kytke ulkoinen virtalähde liitinpaikkoihin 9 ja 10. (Älä kytke mitään pumppua liitinpaikkoihin 1 ja 2).

5.3.1 Kaapeleiden kytkentä

Kytke keskusannostelujärjestelmästä lähtevät kaapelit kytkentäkaavion mukaisesti.

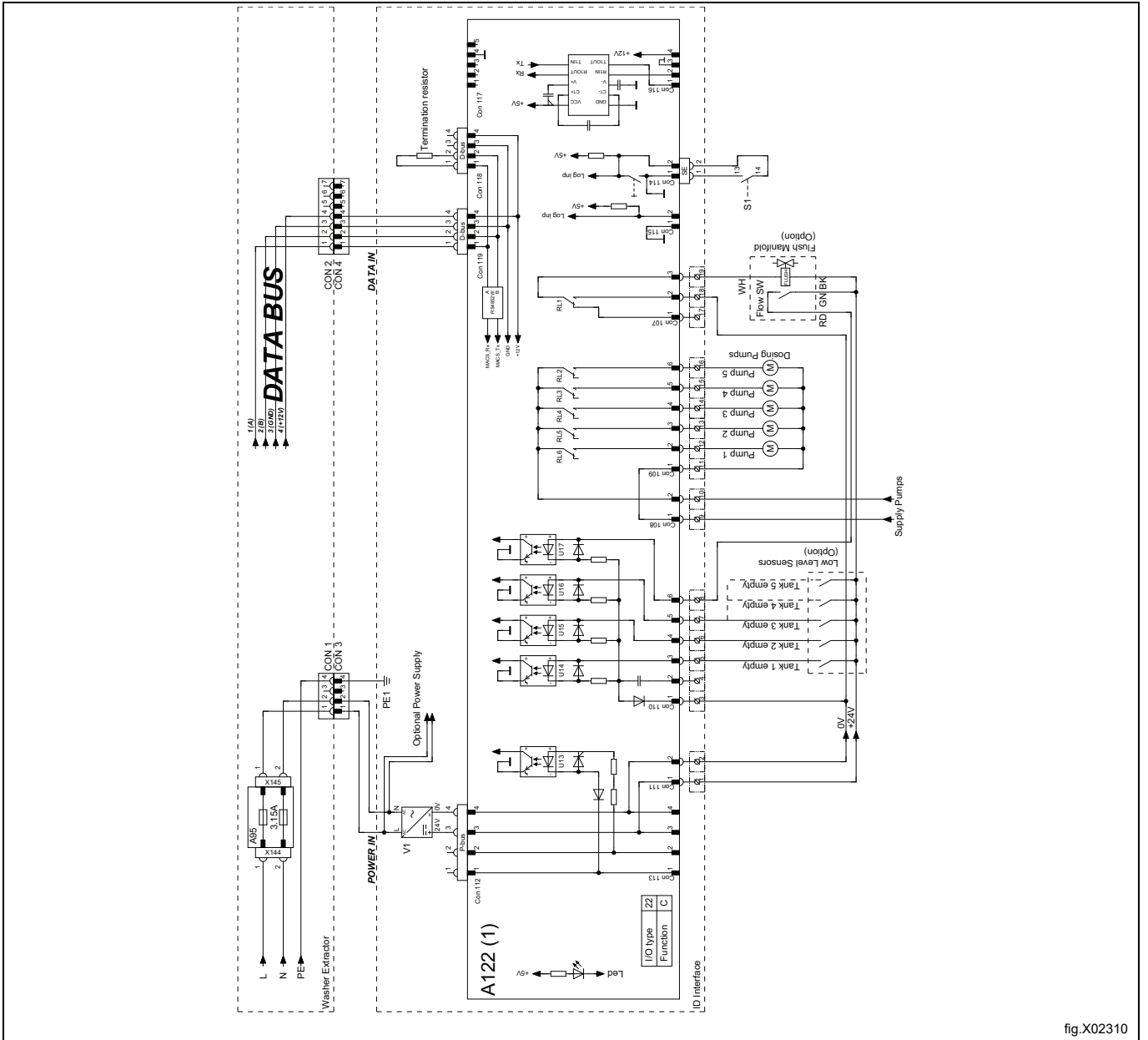


fig.X02310

5.4 Uuden I/O22-lisälaitteen asennus kolmannen osapuolen pumppujen ohjaamista varten (maks. 15 pumppua)

5.4.1 I/O22-lisälaitteen sisältö

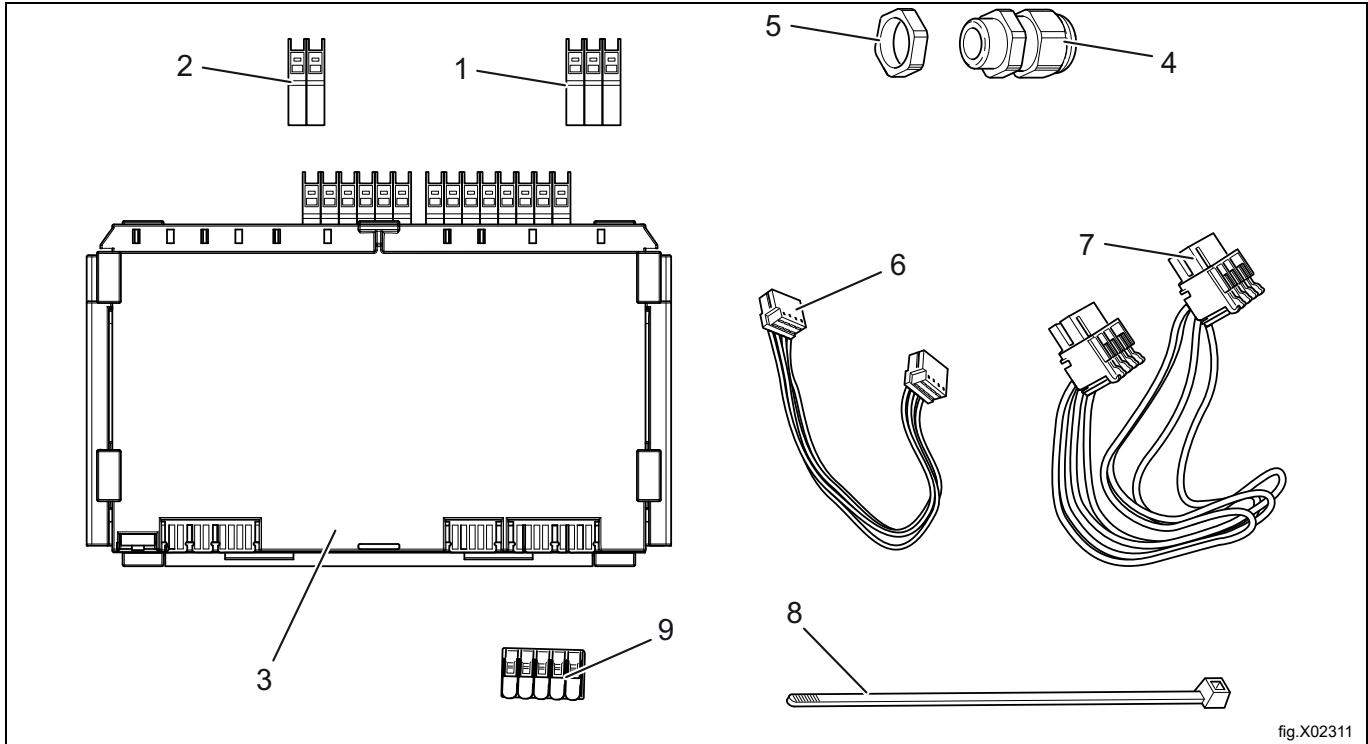


fig.X02311

Kohta	Tuotenumero	Kuvaus	Kpl
1	438870101	Reunaliitin, 3-napainen	5
2	438870103	Reunaliitin, 2-napainen	2
3	432685201	PCBA I/O22 PMACS CSO22	1
4	471878041	Pistokekaapeliiläpivienti PG9	5
5	471878031	Aluslaatta 13395	5
6	413327477	Johdinnippu D-BUS L = 150 mm	1
7	413308402	Johdinnippu 4P RAST5 P-BUS	1
8	762910205	Kaapeliside	3
9	438871301	Johtimen liitin	1

Asenna I/O22-lisälaitteen kortti olemassa olevaan korttiin.

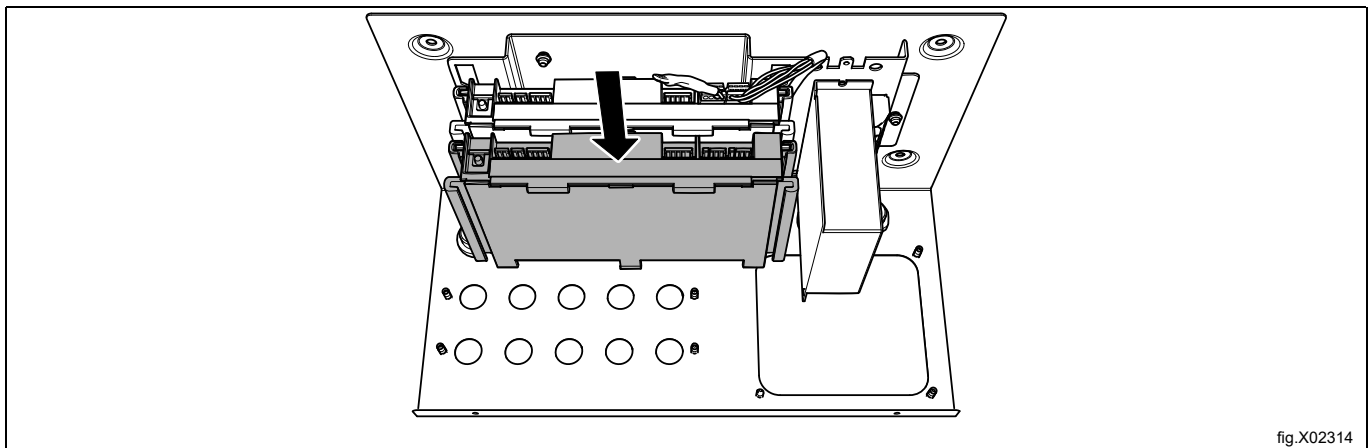


fig.X02314

Siirrä päätevastus ensimmäisestä I/O22-kortista viimeiseen.

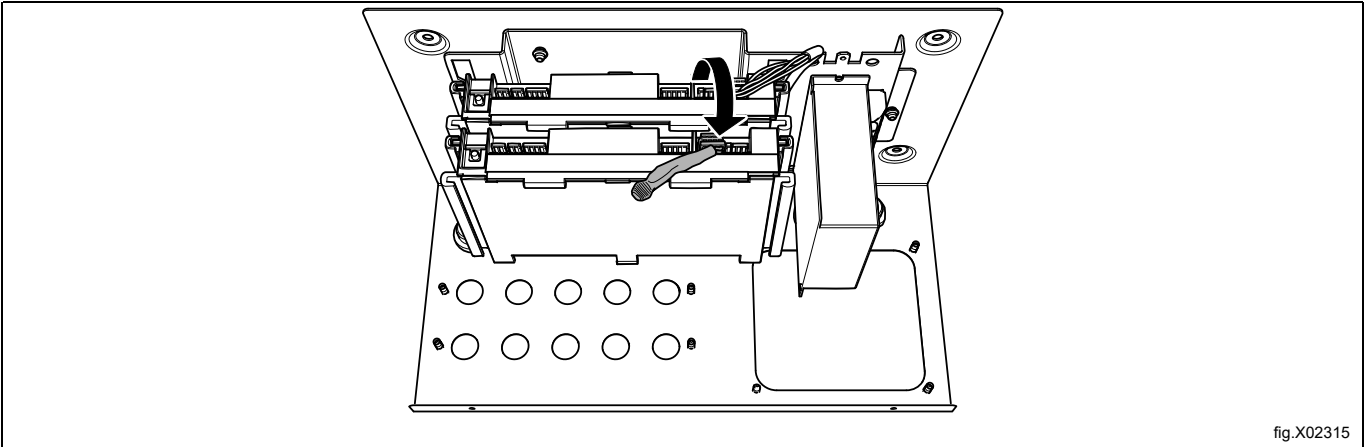


fig.X02315

Kytke johdinnippu (6) kunkin I/O22-kortin D-väylään.

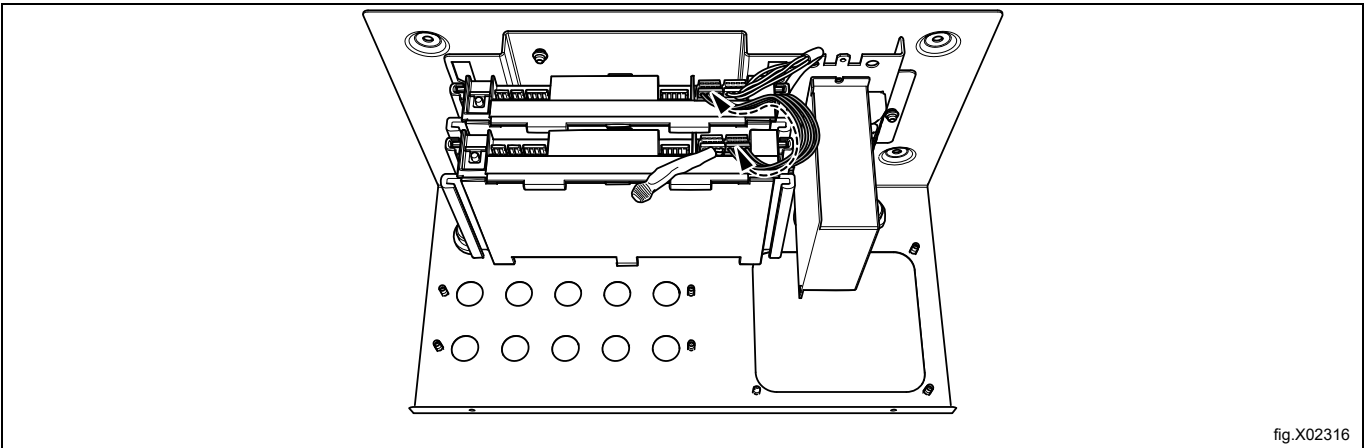


fig.X02316

Kytke johdinnippu (7) I/O-korttien alaosassa kunkin I/O-kortin P-väylään.

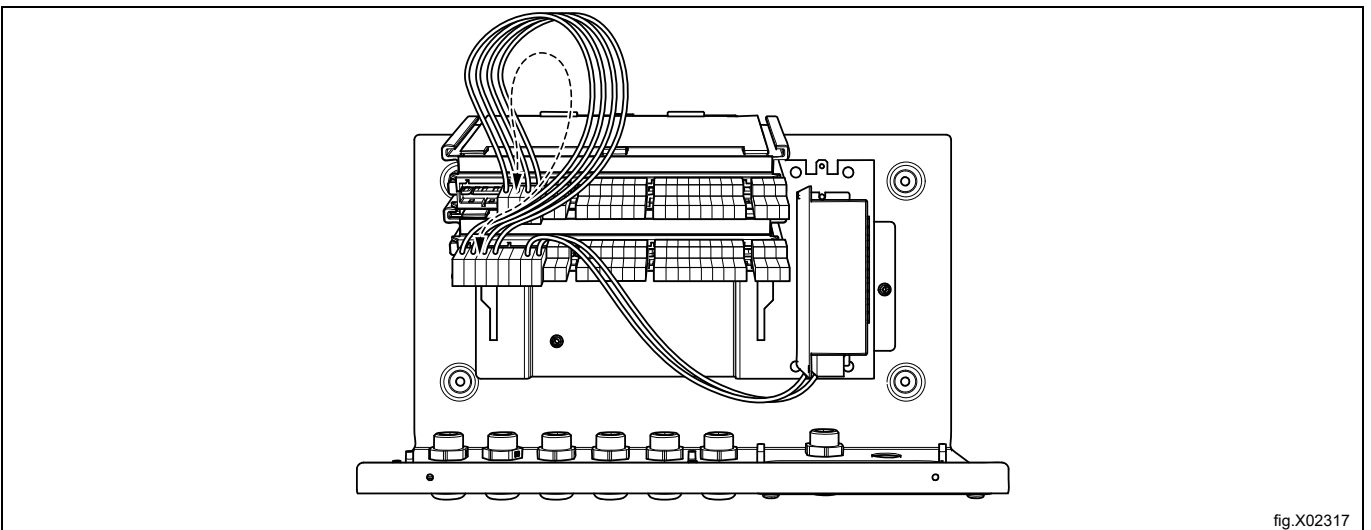
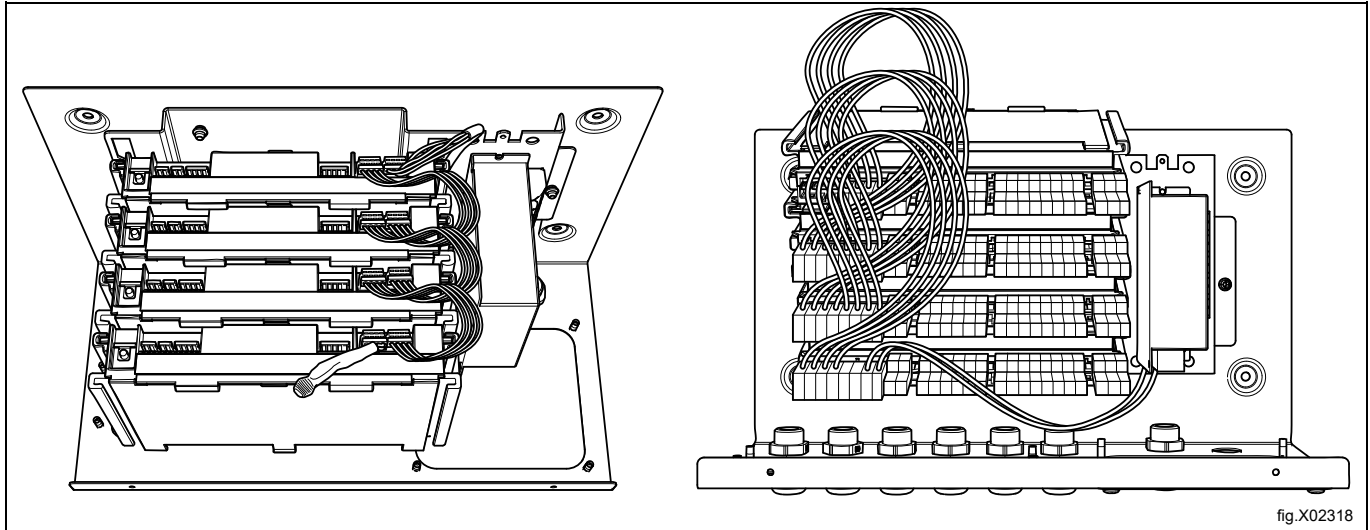


fig.X02317

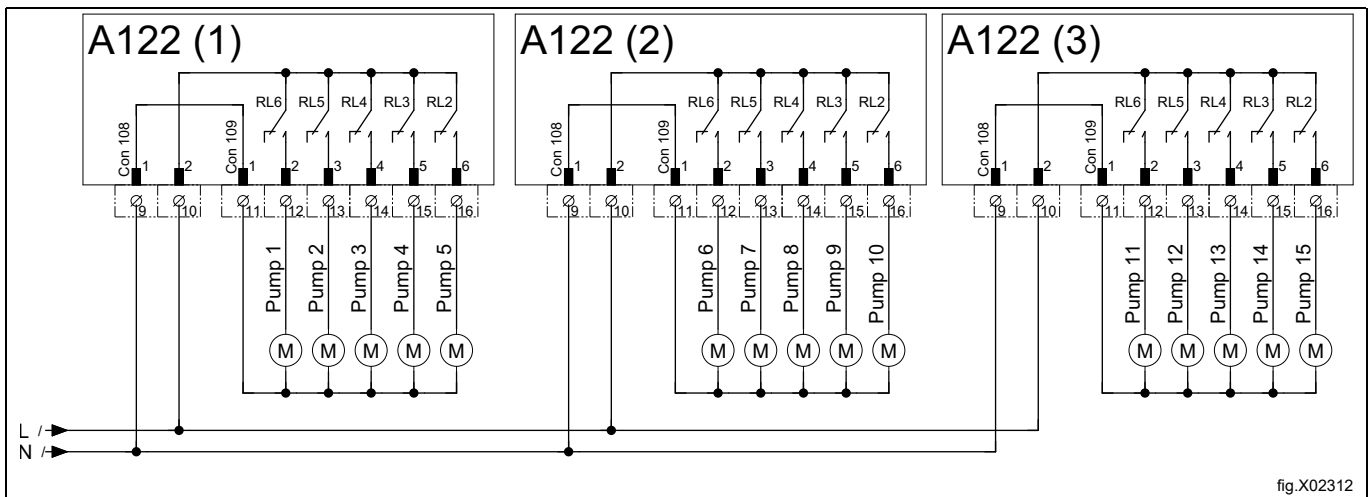
Asennusohjeet

Enintään kaksi ylimääräistä I/O22-korttia voidaan asentaa (yksi ID box -sarja + kaksi lisälaitteen I/O22-korttia), jotta Clarus Vibe -pesukoneella voidaan ohjata (enintään) 15:tä kolmannen osapuolen pumppeja. Kaikki asennetaan samalla tavalla.

Seuraavissa kuvissa koteloon on esimerkkinä asennettu 4 kappaletta I/O22-kortteja (yksi ID box -sarja + kolme lisälaitteen I/O22 sarjaa).



Kytke kolmannen osapuolen pumppejen kaapelit alla olevien kytkentäkaavioiden mukaisesti (enintään 15 pumppeja).



Pumppujen virransyöttö, kun käyttöjännite 220–240 VAC~ 50/60 Hz ja enintään 1 A per pumppu. Kytke liitin 9 vaiheeseen L ja liitin 10 nollaan N kohdassa, jossa kytkentäkaaviossa on huomautus Option power supply (valinnainen virransyöttö).

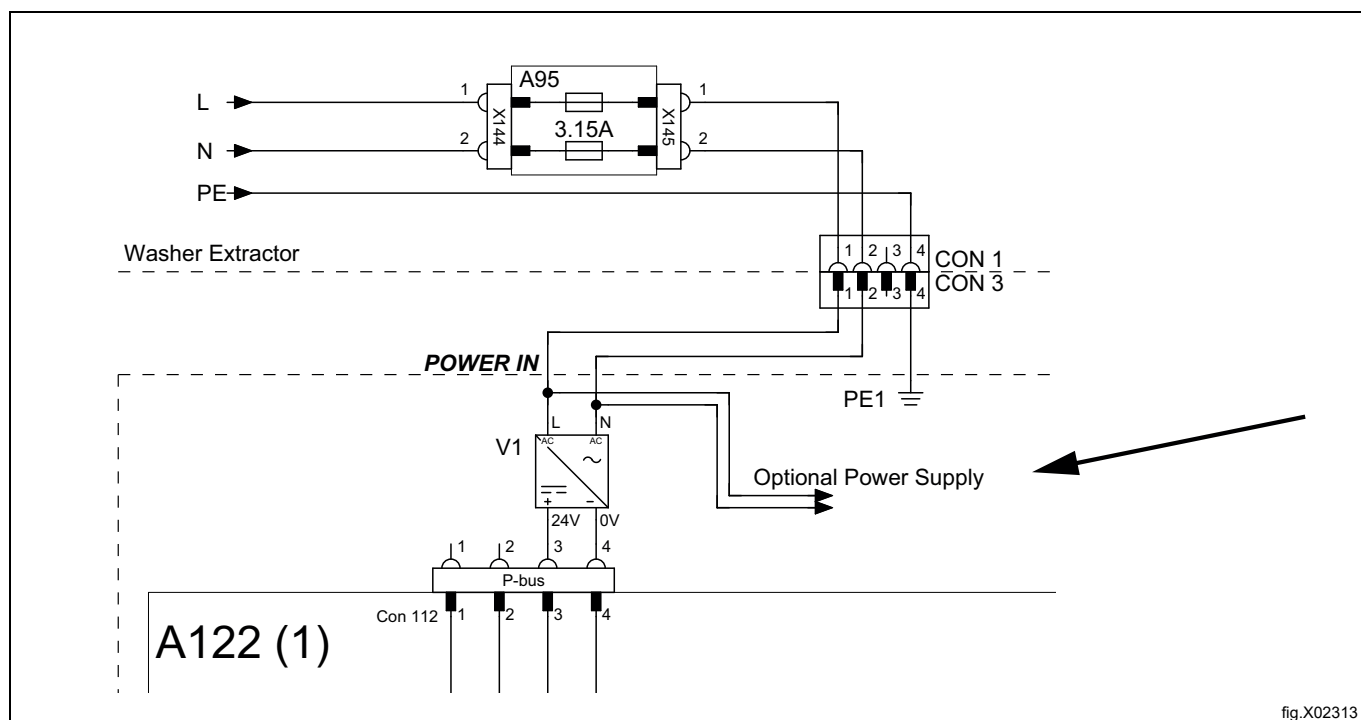


fig.X02313

24 voltin tasavirtapumppujen virransyöttöön, enintään 0,5 A per pumppu. Kytke johdin liittinlaukosta 1 (N) liitinpaikkaan 9 ja johdin liittinlaukosta 2 (L) liitinpaikkaan 10. Lähtöjen maksimikuormitus on yhteensä 1,5 A.

Jos jännitearvo on muu tai virran kulutus yli 1 A, on käytettävä ulkoista virtalähdettä, jotta vältetään pumppujen vahingoittuminen ja pesukoneen sulakkeiden palaminen.

Kytke ulkoinen virtalähde liitinpaikkoihin 9 ja 10. (Älä kytke mitään pumppua liitinpaikkoihin 1 ja 2).

Käytä johtimen liitintä (9), kun useita kaapeleita yhdistetään / kytketään yhteen.
Aseta kaapelit kuvan mukaisesti.

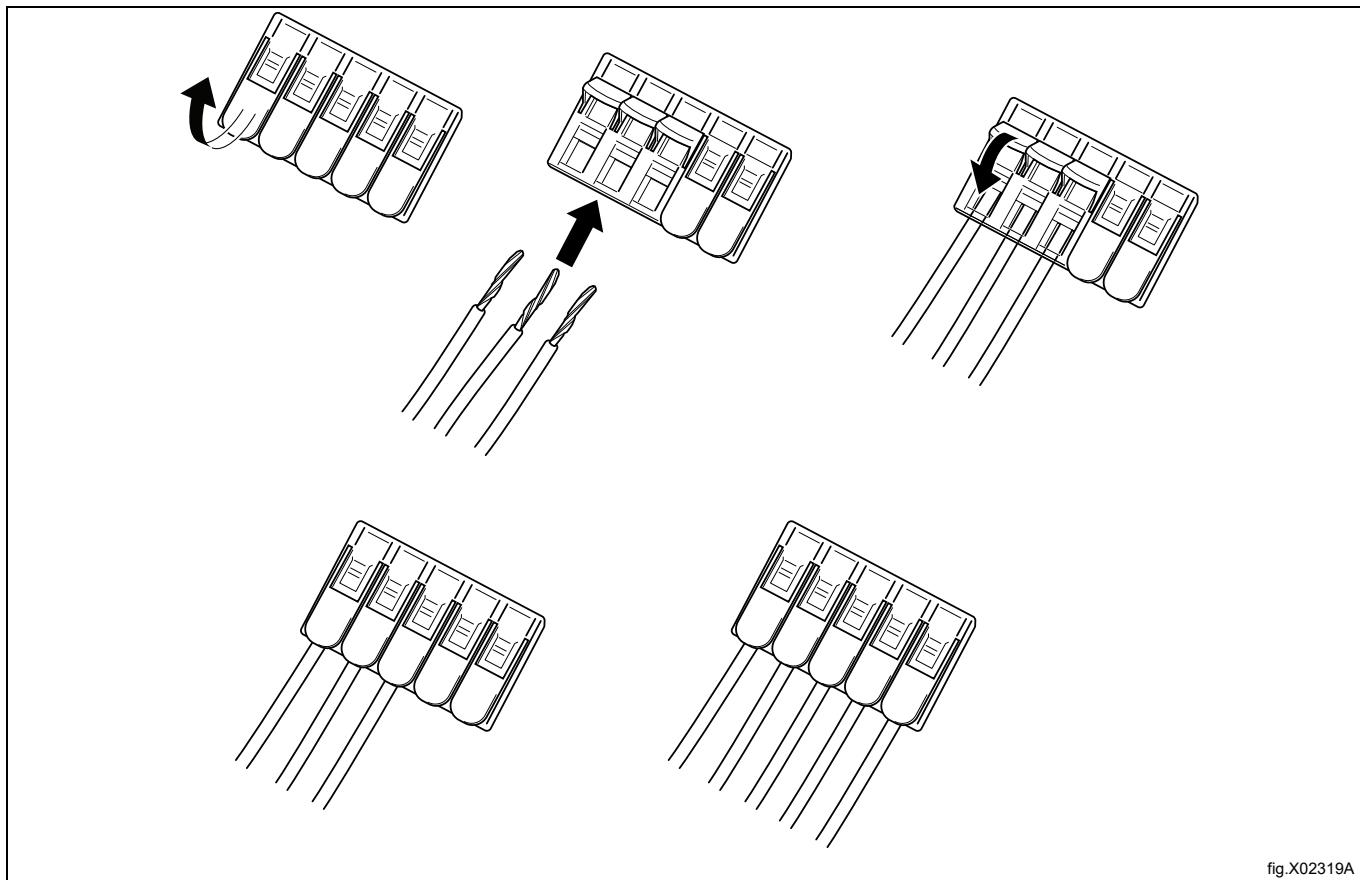


fig.X02319A

Suojaa kaapelit teräviltä reunoilta kaapeliläpivienneillä (4, 5).
Pidä kaapelit sopivassa kohdassa kaapelisiteiden (8) avulla.

5.5 Kemikaaliliitännöjen luettelo (tehtaan oletusasetukset, laiteohjelmistosta 418810316, versio 2.3.0)

Aktivoidut: pumpput/kemikaalit

Pumppu	Kemikaalin nimi	→	Jokaisen kemikaalin nimen voi vaihtaa seuraavasti:
Pumppu 1	Pesuaine		0: Pesuaine
Pumppu 2	Huuhteluaine		1: Huuhteluaine
Pumppu 3	Valkaisuaine		2: Valkaisuaine
Pumppu 4	Lattian hoito		3: Lattian hoito
Pumppu 5	Desinfiointi		4: Desinfiointi
Pumppu 6	W01 – sensitiivinen pesuaine		5: W1 – sensitiivinen pesuaine
Pumppu 7	W02 – hellävarainen pesuaine		6: W2 – hellävarainen pesuaine
Pumppu 8	W03 – sensitiivinen huuhteluaine		7: W3 – sensitiivinen huuhteluaine
Pumppu 9	Pesuaine 2		8: Pesuaine 2
Pumppu 10	Valkaisuaine 2		9: Valkaisuaine 2
Pumppu 11	Lattian hoito 2		10: Lattian hoito 2
Pumppu 12	Lattian hoito 3		11: Lattian hoito 3
Pumppu 13	Suojaus		12: Suojaus
Pumppu 14	Kyllästys		13: Kyllästys
Pumppu 15	Kalkinpoisto		14: Kalkinpoisto
Pumppu 16	Hapan		15: Erikoiskemikaali
			16: A02 – värjäytymisen estäjä
			17: A03 – nahan hoitoaine
			18: Hapan
			19: Pesuaine 3
			20: Pesuaine 4
			21: Pesuaine 5
			22: Huuhteluaine 2
			23: Huuhteluaine 3
			24: Huuhteluaine 4
			25: Huuhteluaine 5
			26: Tehostin 1
			27: Tehostin 2
			28: Lattian hoito 4
			29: Erikoiskemikaali 2
			30: Erikoiskemikaali 3
			31: Ei mitään

Huom!

Pesuohjelmat pyytävät tai niissä tarvitaan kemikaaleja edellä olevasta nimiluettelosta eikä siis pumpun numeron perusteella. Tällöin pesuohjelmien kemikaalivaatimusten on vastattava kemikaalin nimeä. Muussa tapauksessa kone pesee ilman mitään kemikaalia.

5.6 Järjestelmän/pumppujen valinta

Kun ID box on asennettu, pesukoneen on tiedettävä käytettävän järjestelmän ja pumppujen tyyppi, jotta se voi toimia oikealla tavalla.

Toimi seuraavasti:

- Kytke virta koneeseen.
- Avaa päävalikko (Main menu) syöttämällä ylläpitäjän asettama salasana.
- Aktivoi Pumput (Pumps) -valikko.
- Aktivoi Pumput (Pumps) -valikko.

Näytölle avautuu erilaisten järjestelmien/pumppujen luettelo.

- Valitse **0: Peristatic** (peristaattinen) Intelligent Dosing Interface -yksikön tapauksessa.

5.7 I/O-korttien osoitteiden määrittäminen kolmannen osapuolen pumppujen ohjaamista varten

- Avaa päävalikko (Main menu) syöttämällä Advance-ylläpitäjän salasana tai Advance-huollon salasana.
- Aktivoi Asetukset (Settings) -valikko.
- Aktivoi I/O-kortin osoitevalikko.

Näytölle avautuu pudotusvalikko, joka sisältää käytettävissä olevat I/O-kortit ja osoitteet. I/O-kortit ja osoitteet on merkitty joko vihreällä tai harmaalla valolla.

- Vihreä valo = käytössä
- Harmaa valo = ei käytössä ja käytettävissä osoitteeksi
- Valitse **toinen rivi luettelosta I/O Type 22**.
- Käynnistä parinmuodostus painamalla Add (lisää) -painiketta.

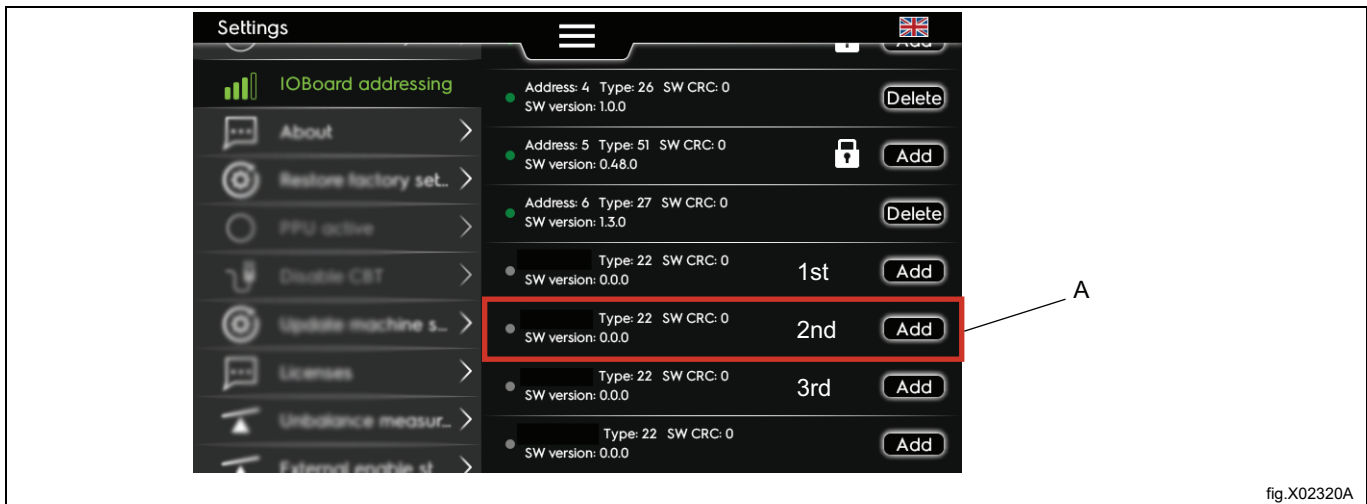


fig.X02320A

Kun painat Add (lisää) -painiketta, näkyviin tulee seuraava viesti. Seuraa näytön ohjeita.



fig.X01677

Määritä osoitteet painamalla ensimmäisen I/O22-kortin huoltopainiketta. (Asennus on seuraavan kuvan mukainen, jos kyseessä on yksi ID box -sarja + kaksi lisälaitteen I/O22 sarjaa).

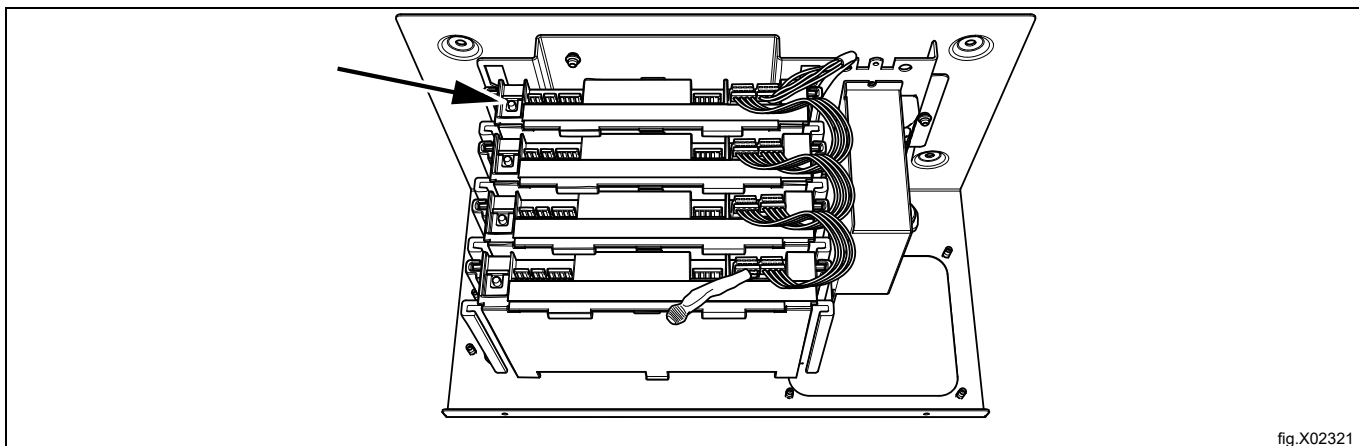


fig.X02321

Vihreä valo I/O-typin 22 rivillä ilmaisee, että osoitteistaminen on onnistunut.

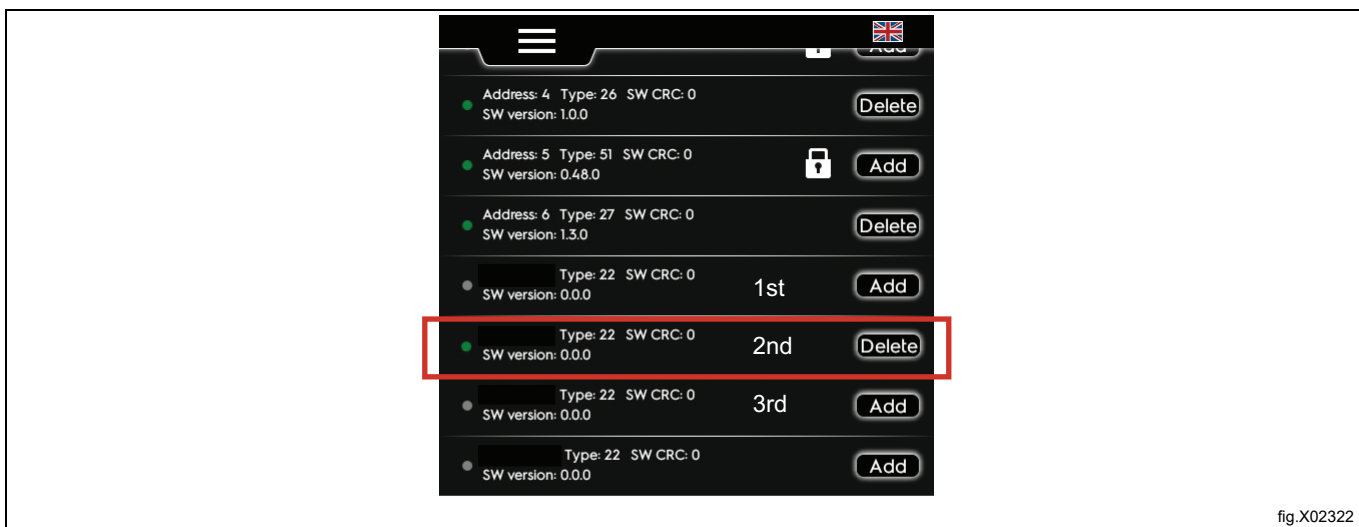


fig.X02322

Jos tarkoitus on käyttää useampia I/O22-lisäkortteja, seuraavan osoite on kolmas rivi jne. Mahdollista on käyttää ja osoitteistaa enintään kolme I/O22-korttia.

5.8 Pumppujen esitäyttö

- Avaa päävalikko (Main menu) syöttämällä Advance-ylläpitäjän salasana tai Advance-huollon salasana.
- Aktivoi Pumput (Pumps) -valikko.
- Aktivoi Esitäyttö (Priming) -valikko.
- Aloita ensimmäisen pumpun esitäyttö aktivoimalla luettelosta pumppu 1 (Pump 1).
- Aloita esitäyttö painamalla Play-painiketta ja paina Stop-painiketta, kun olet valmis. (Voit käynnistää ja pysäyttää toiminnan myös I/O22-kortin huoltopainikkeella).

Letku on täytettävä kokonaan letkun ulostuloon saakka.

Tee sama toimenpide kaikille pumpuille.

5.9 Pumppujen kalibrointi

- Avaa päävalikko (Main menu) syöttämällä Advance-ylläpitäjän salasana tai Advance-huollon salasana.
- Aktivoi Pumput (Pumps) -valikko.
- Aktivoi Kalibrointi (Calibration) -valikko.
- Aloita ensimmäisen pumpun kalibrointi aktivoimalla luettelosta P1.

Kalibroinnin vaiheet tulevat näkyviin näytölle.

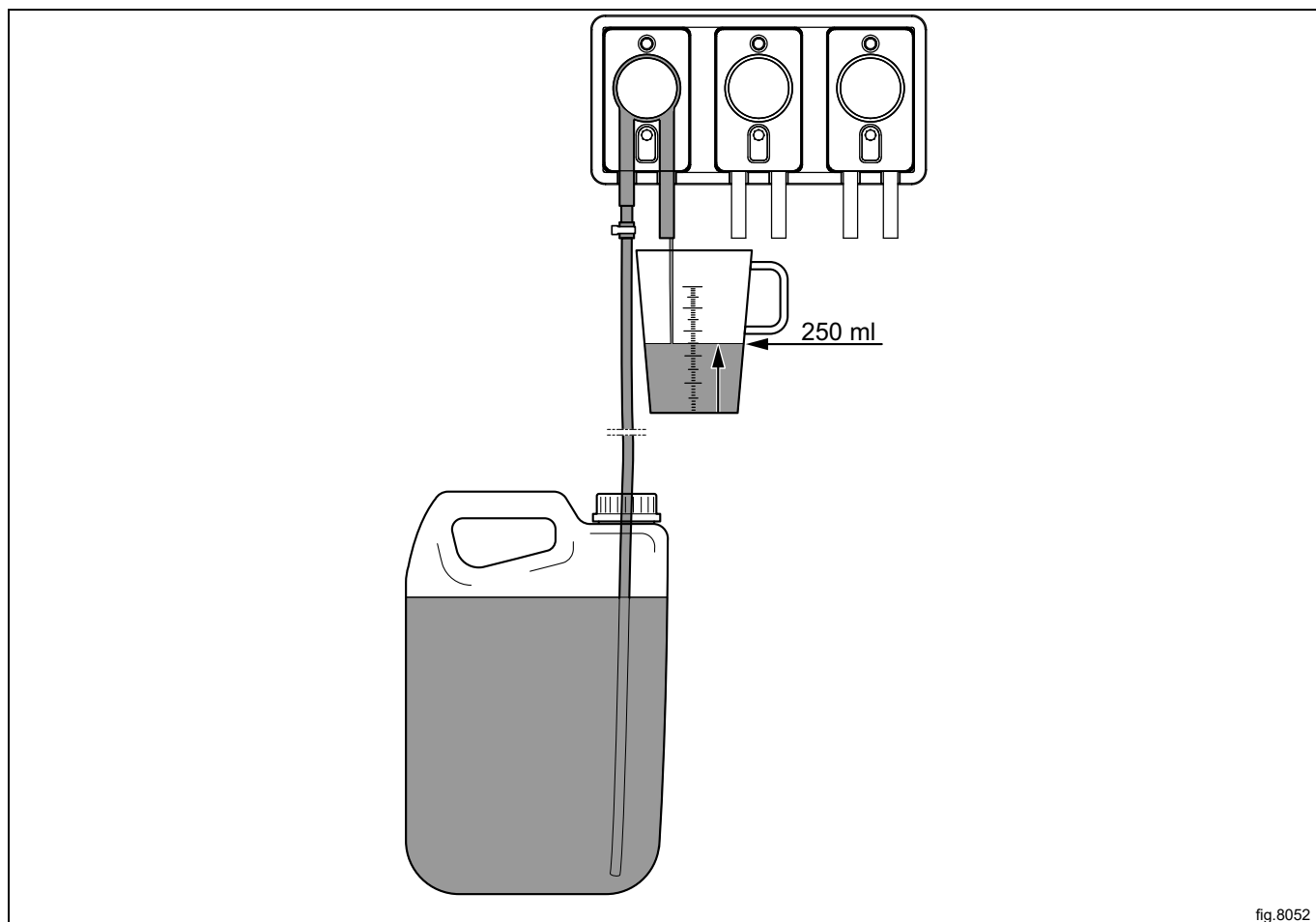
1. Aseta millilitra-asteikollinen astia (vähintään 300 ml) kalibroittavan pumpun poistoletkun alle.
2. Aloita kalibrointi painamalla Play-painiketta.
3. Paina Stop-painiketta, kun astiassa on 250 ml.
4. Tallenna pumpun tulos.

Ensimmäinen pumppu on nyt kalibroitu.

Tee sama toimenpide kaikille pumpuille.

Huom!

Voit käynnistää ja pysäyttää kalibroinnin myös I/O22-kortin huoltopainikkeella.



5.10 Huuhtelurunkoputken (lisävaruste) asennus

Huuhtelurunkoputki on suositeltava kohteissa, joissa pumpun jalustan ja pesukoneen väliset putket ovat yli 10 metriä. (Vedenpaineen on oltava vähintään 1,8 bar ja enintään 6 bar).

Huuhtelurunkoputkea voi käyttää myös turvallisuussyistä asennuksissa, joissa käytetään vaarallisia kemikaaleja. Huuhtelurunkoputken avulla putket huuhdellaan puhtaiksi silloin, kun ne eivät ole käytössä.

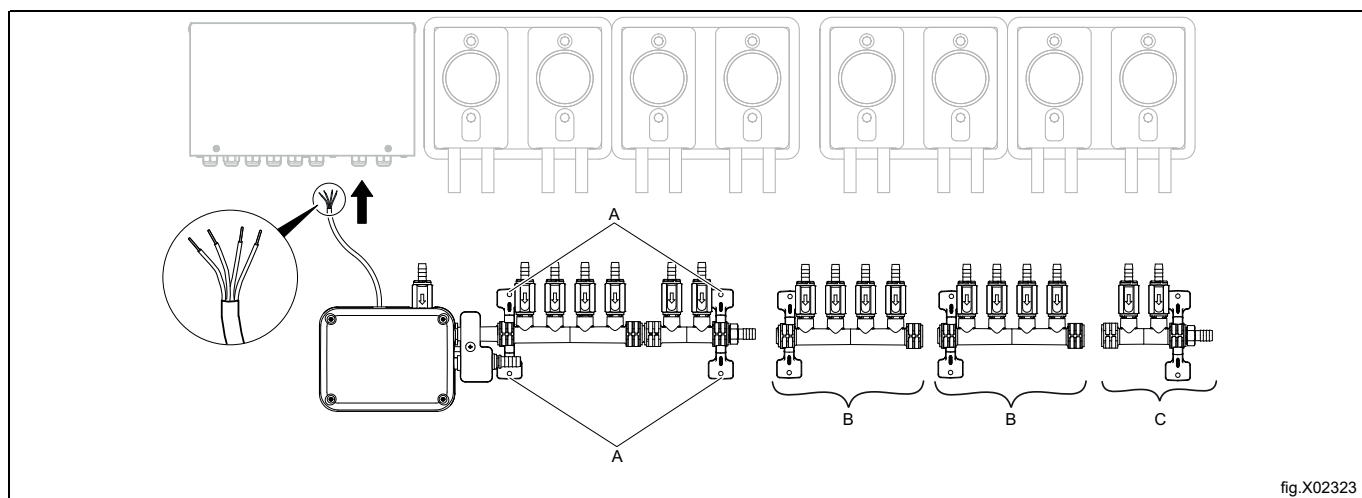
Asenna huuhtelurunkoputki sopivaan paikkaan pumpun jalustan alapuolelle. Huuhtelurunkoputki kiinnitetään seinään seinäkiinnikkeillä (A).



Varo



Huuhtelurunkoputken jännitteen syöttö/ulostulo on 24 V~ Erittäin matala jännite (SELV). Eristä pumpun jalusta sähkönsyötöstä ennen huuhtelurunkoputken kytkentää.



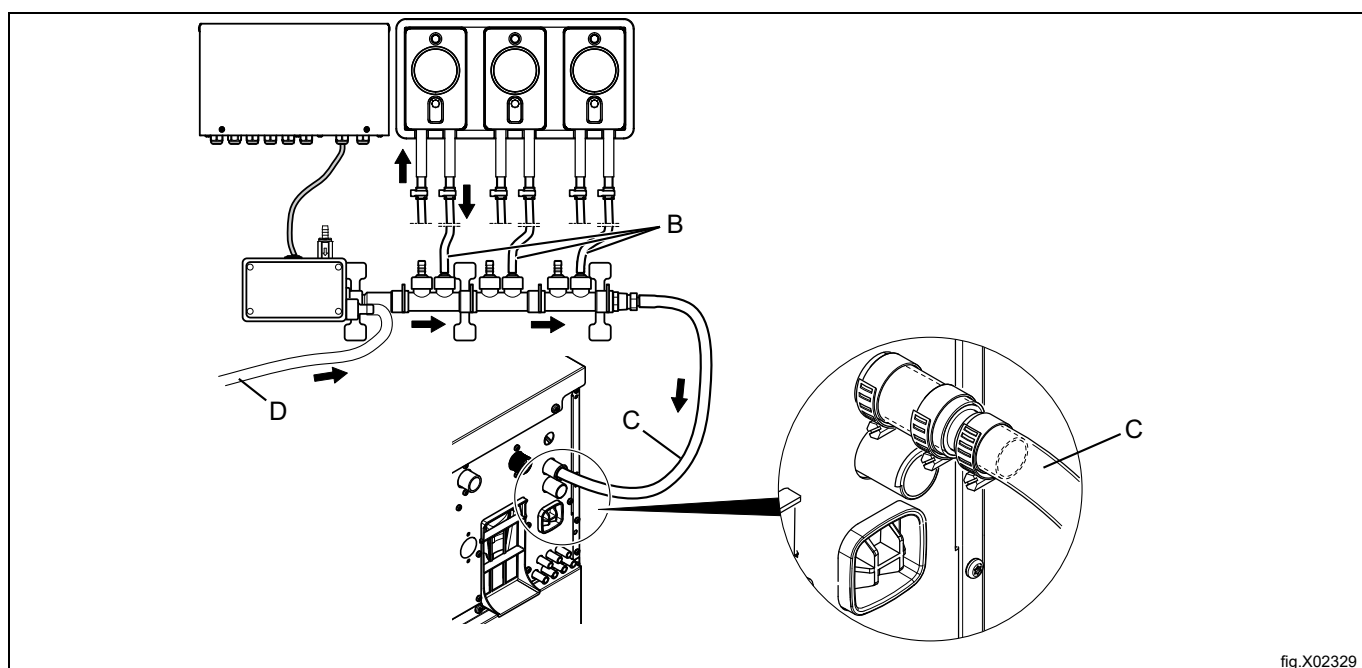
Liitä ulostuloputket huuhtelurunkoputken liitäntöihin (B).

Liitä yksi huuhtelurunkoputkesta tuleva putki pesukoneeseen (C).

Huom!

Putket on suositeltavaa kuumentaa ennen liittämistä.

Kytke veden tulo (D).



Kun huuhtelurunkoputki on asennettu, pesukoneen on tiedettävä käytettävän järjestelmän ja pumppujen tyyppi, jotta se voi toimia oikealla tavalla.

Toimi seuraavasti:

- Avaa päävalikko (Main menu) syöttämällä Advance-ylläpitäjän salasana tai Advance-huollon salasana.
- Aktivoi Pumput (Pumps) -valikko.
- Aktivoi Pumput (Pumps) -valikko.

Näytölle avautuu erilaisten järjestelmien/pumppujen luettelo.

- Valitse **2: Manifold** (runkoputki) huuhtelurunkoputken tapauksessa.

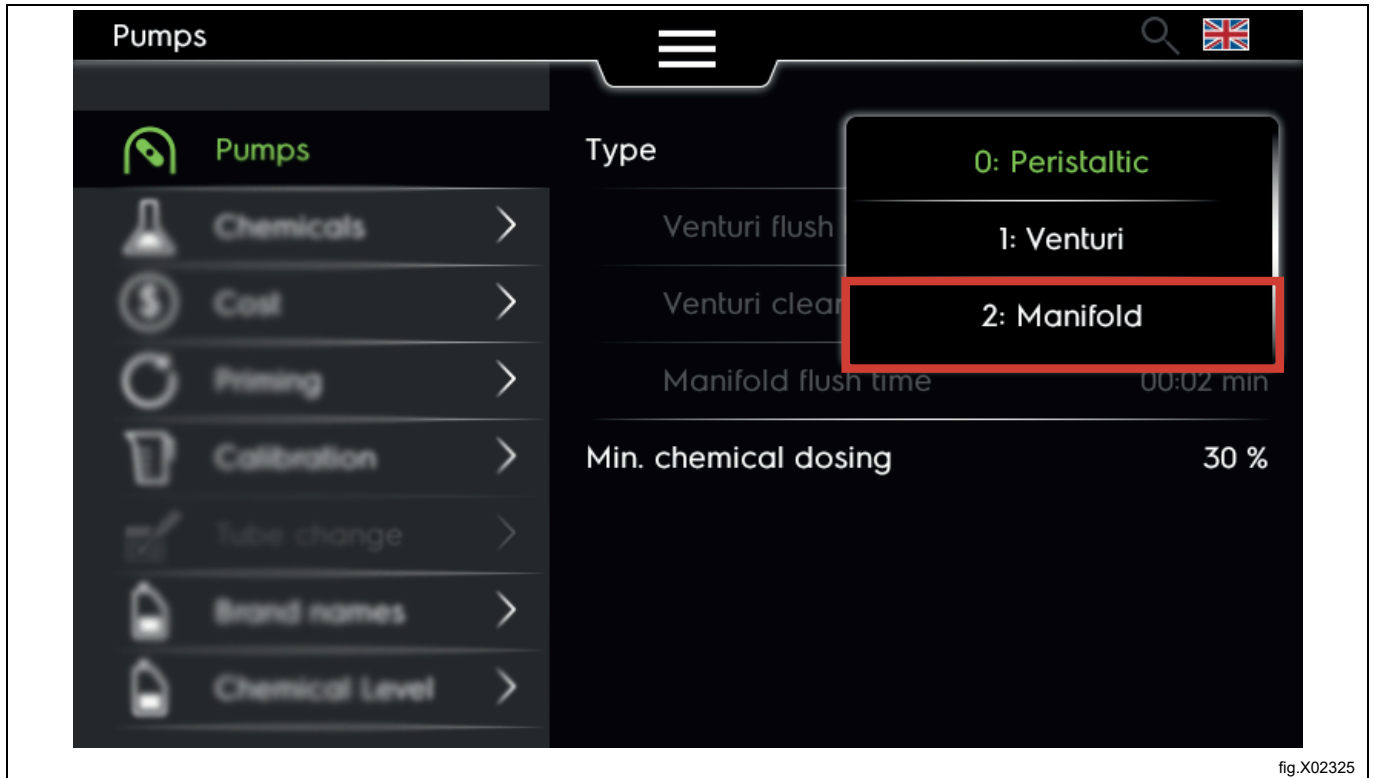


fig.X02325

5.11 Kytkeä matalan pinnantason antureihin ja huuhtelurunkoputkeen

Eristä ID box ja pumpun jalusta sähkönsyötöstä ennen matalan pinnantason antureiden kytkentää.

Avaa ohjauskotelo ennen kytkentää.

Jos alhaisen tason anturit on asennettu, näytön virheviesti ilmoittaa, kun jokin kemikaalisäiliöistä on tyhjenemässä. Ohjelma kuitenkin jatkuu. Koska A122-kortilla (1) on viisi lähtöä pumpuille mutta vain kolme tuloa pinta-antureille, joi-takin matalan pinnantason antureita on kytkettävä rinnakkain yhdistämällä esimerkiksi säiliöt 3, 4 ja 5. Tällaisessa asennuksessa ohjausjärjestelmä hälyttää matalasta tasosta, kun mikä tahansa yhdistetyistä antureista laukeaa. Alla olevassa kuvassa on esitetty tällainen järjestely yhdessä huuhtelurunkoputken kanssa.

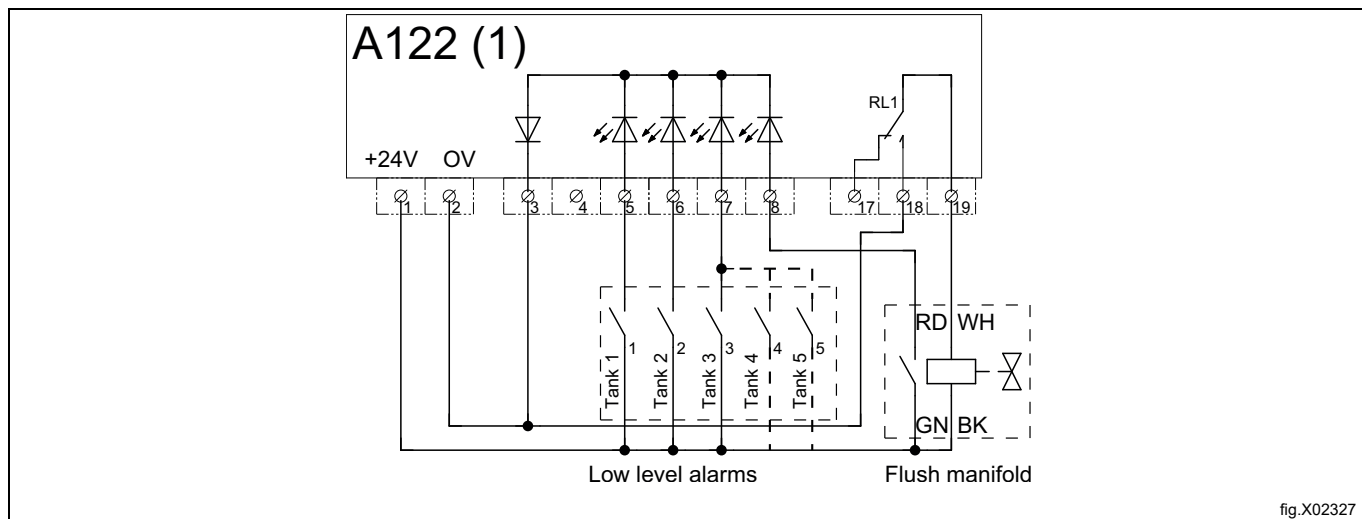


fig.X02327

Käytä johtimen liitintä (9), kun useita kaapeleita yhdistetään / kytketään yhteen.

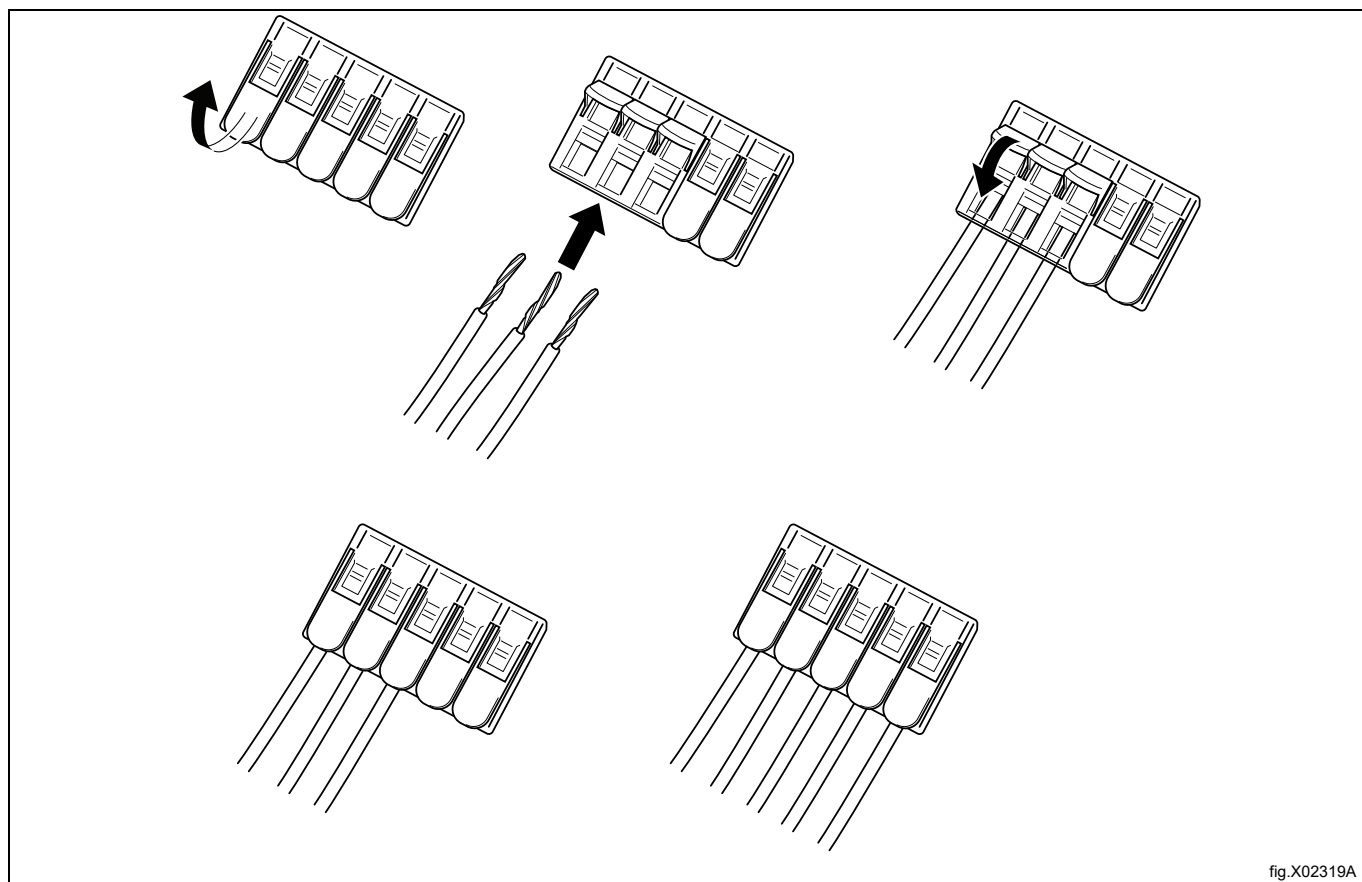
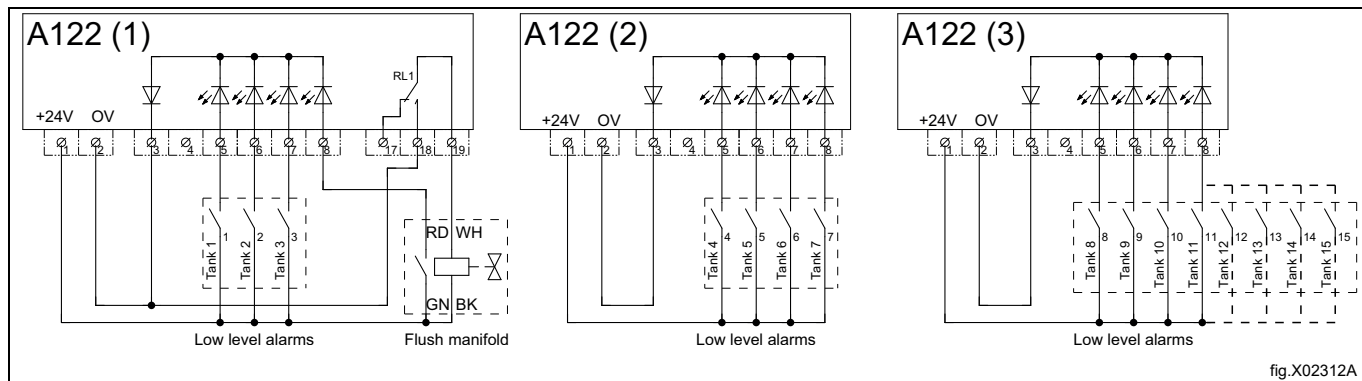


fig.X02319A

Jos ID boxiin asennetaan enintään kolme I/O22-korttia, matalan pinnantason anturit voidaan säätää erikseen kullekin säiliölle enintään 11 säiliöön saakka ja loput säiliöt on kytkettävä rinnakkain yhdistämällä esimerkiksi säiliöt 11–15. Alla olevassa kuvassa on esitetty tällainen järjestely yhdessä huuhtelurunkoputkien kanssa.



6 Sisäisenä I/O22-laitteena toimivan ID Boxin asennus (lisävaruste)

Tämä ID Box (tuotenro 988930041) voi toimia sisäisenä I/O22-laitteena, mikä tarkoittaa, että sen osoitteeksi määritetään **I/O22-laitteen 1. osoite**.

Tällöin koneet voidaan kytkeä esimerkiksi käynnistyksen aktivointiin, etäkäynnistykseen/-pysäytykseen, ulkoiseen rahastimeen / keskusmaksujärjestelmään, keskeytyssignaaleihin jne.

Irrota kaksi ruuvia ja avaa ID boxin suojakotelo liu'uttamalla kotelo ylös.

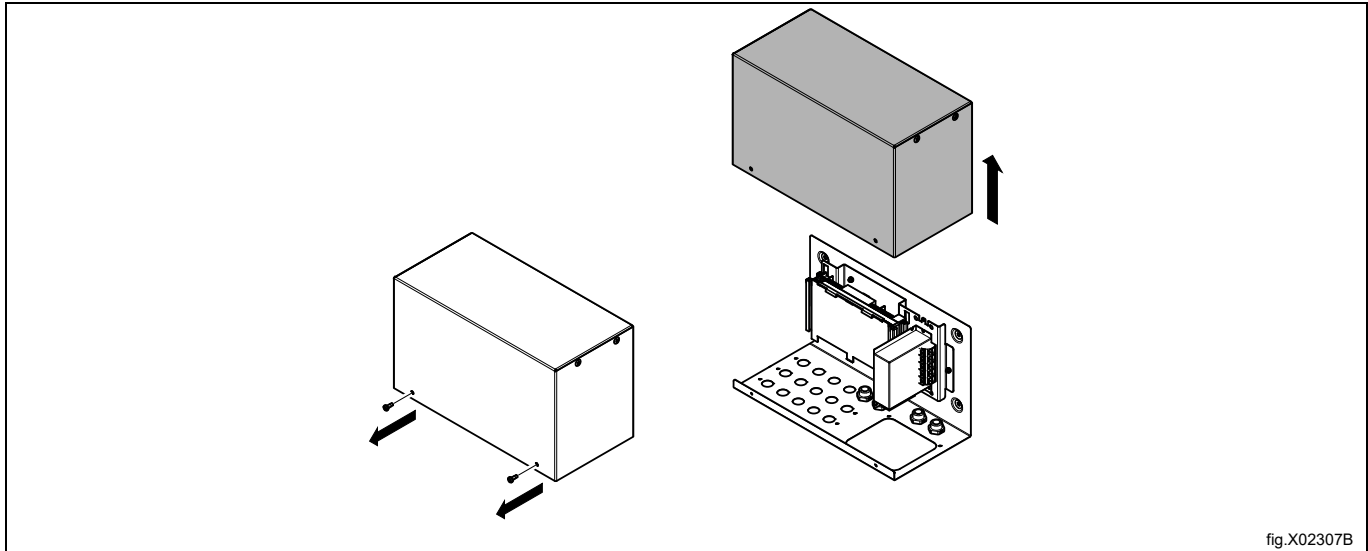


fig.X02307B

Merkitse ruuvien reiät seinään ID boxin avulla pitäen sitä tarkasti vaakatasossa.

Poraa neljä \varnothing 3–3,5 mm:n reikää ja kiinnitä ID box metalliseen kiinnityslevyyn ruuveilla M4 x 11.

Betoniseinä: Poraa neljä \varnothing 5,5 x 40 mm:n reikää, työnnä reikiin seinätulpat ja kiinnitä ID box betoniseinään ruuveilla 4,2 x 25.

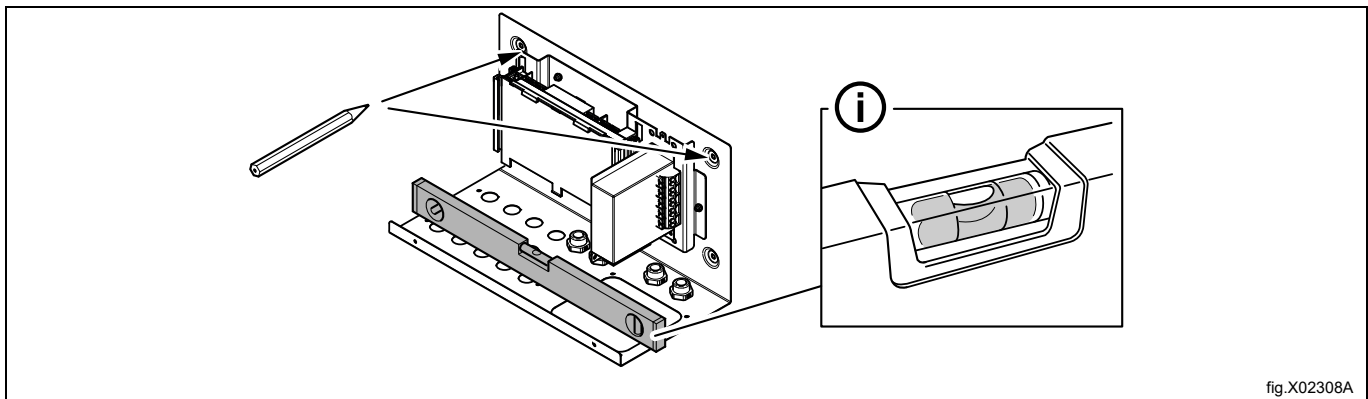
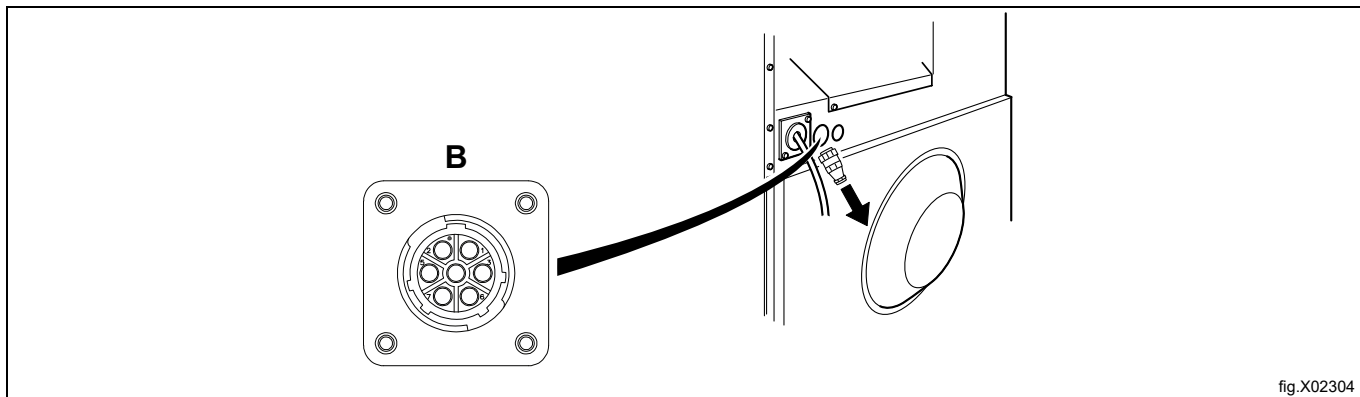


fig.X02308A

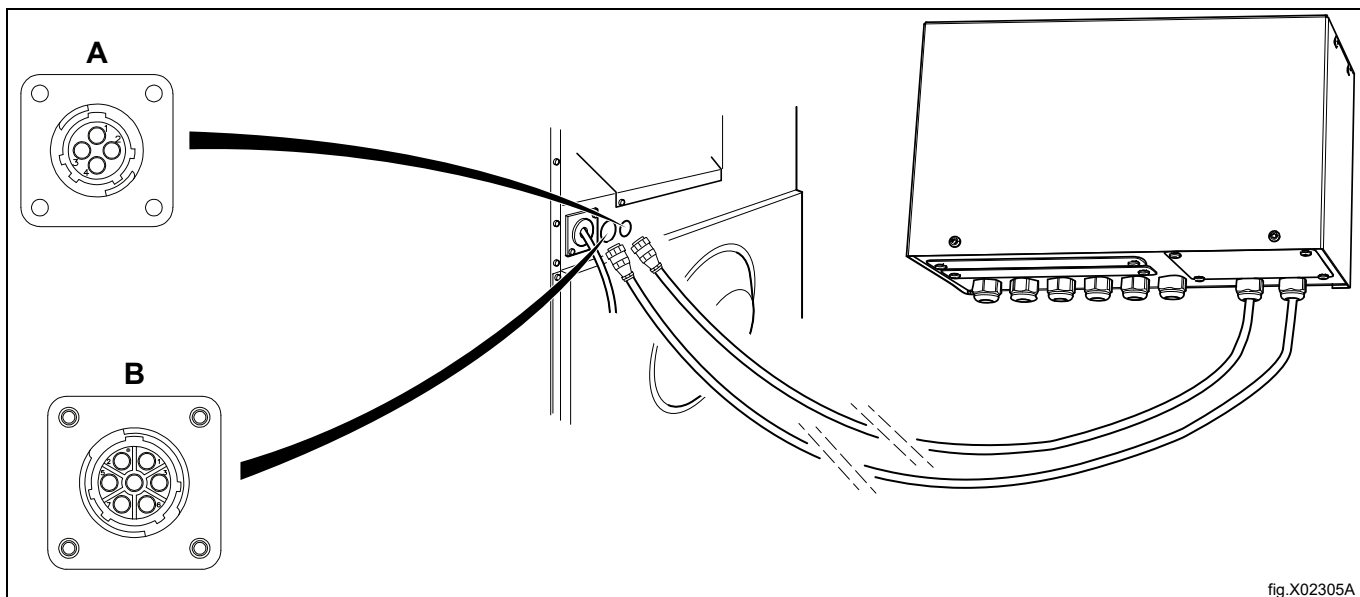
Eristä pesukone sähkövirran syötöstä.
Irrota koneesta päätevastuksen sisältävä liitin (B).



Kytke kaapelit ID boxista koneen liitäntöihin A (virran lähtö) ja B (datalähtö).

Huom!

Säilytä päätevastus tulevaa käyttöä varten. Jos annostelujärjestelmä puretaan koneesta, päätevastus on asennettava takaisin paikalleen koneeseen.



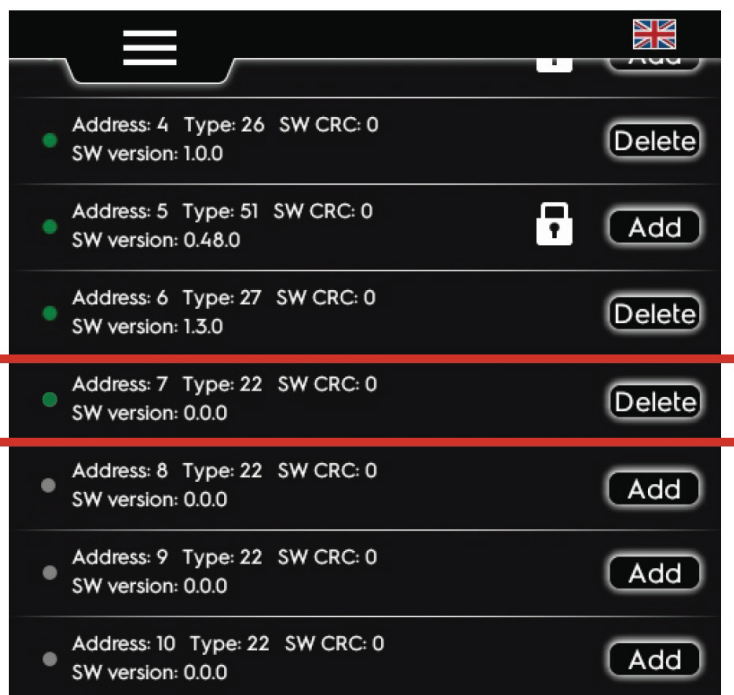
Kytke virta koneeseen, kun kaikki liitännät on tehty.

Aktivoi I/O-kortin osoitevalikko.

Valitse ensimmäinen rivi kohdasta I/O Type 22.

Määritä osoitteet painamalla ensimmäisen I/O22-kortin huoltopainiketta.

Vihreä valo I/O-typin 22 ensimmäisellä rivillä ilmaisee, että osoitteistaminen on onnistunut.



ID Boxin liitännät on esitetty seuraavassa kytkentäkaaviossa.

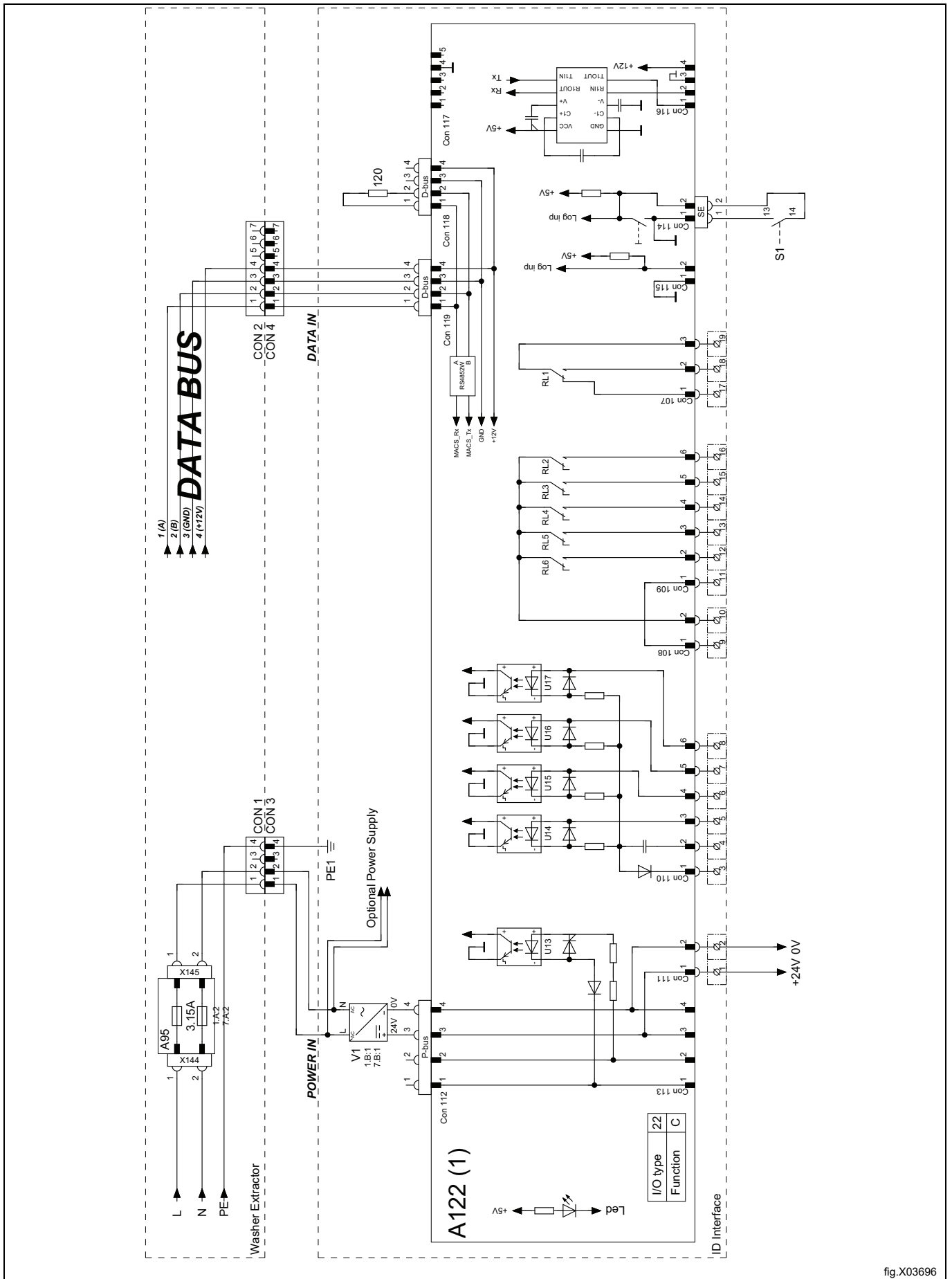


fig.X03696

I/O22:n liitännät ja toiminnot esitetään osiossa "Ulkopuolisten toimintojen liitäntä".

6.1 Ulkopuolisten toimintojen liitäntä

6.1.1 Lähdöt

Laitteen konfiguroinnista riippuen lähdöt on määritelty seuraavan taulukon mukaisesti:

Liitäntä	Config. 22a	Config. 22b
Liitin 12		
Liitin 13	Ei sovellu	Neste 1
Liitin 14	Ei sovellu	Neste 2
Liitin 15	Ei sovellu	Neste 3
Liitin 16	Ei sovellu	Neste 4
Liitin 18	Ohjelman suoritus	Ohjelman suoritus

Jos käytetään ulkoista syöttöä (esim. 230 VAC), liitä virransyöttö liitinpaikkoihin 9 ja 10.

Jos käytetään sisäistä syöttöä (24 VDC), liitä johdin liitinaukosta 1 (N) liitinpaikkaan 9 ja johdin liitinaukosta 2 (L) liitinpaikkaan 10. Lähtöjen maksimikuormitus on yhteensä 1,5 A.

6.1.2 Tulot

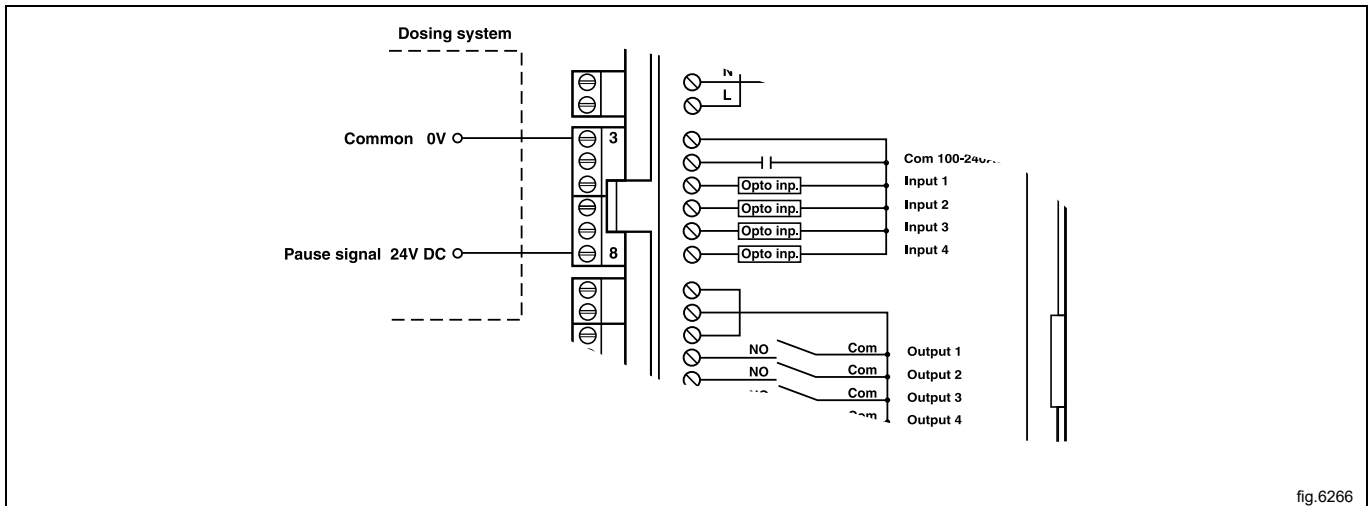
Laitteen konfiguroinnista riippuen tulot on määritelty seuraavan taulukon mukaisesti:

Liitäntä	Config. 22a	Config. 22Bb
Liitin 5	Käynnistyksen aktivointi	Käynnistyksen aktivointi
Liitin 6	Etäkäynnistys/-pysäytys	Etäkäynnistys/-pysäytys
Liitin 7	Kolikko 1	Kolikko 1
Liitin 8	Tauko	Tauko

Tulojen signaalitaso voi olla joko 5–24 V DC/AC tai 100–240 V AC.

Tasoa 5–24 V varten liitä signaalin viite liittimeen 3 ja tasoa 100–240 V varten liittimeen 4. Tulojen potentiaaleja ei voi sekoittaa!

Kuvassa on esimerkki 24 V taukosignaalin liittämisestä. Ohjelma on pysähtynyt niin kauan kun signaali on aktiivinen (korkea), esimerkiksi odotettaessa keskusannostelujärjestelmän valmiutta.



6.2 Toiminnot I/O-kortille

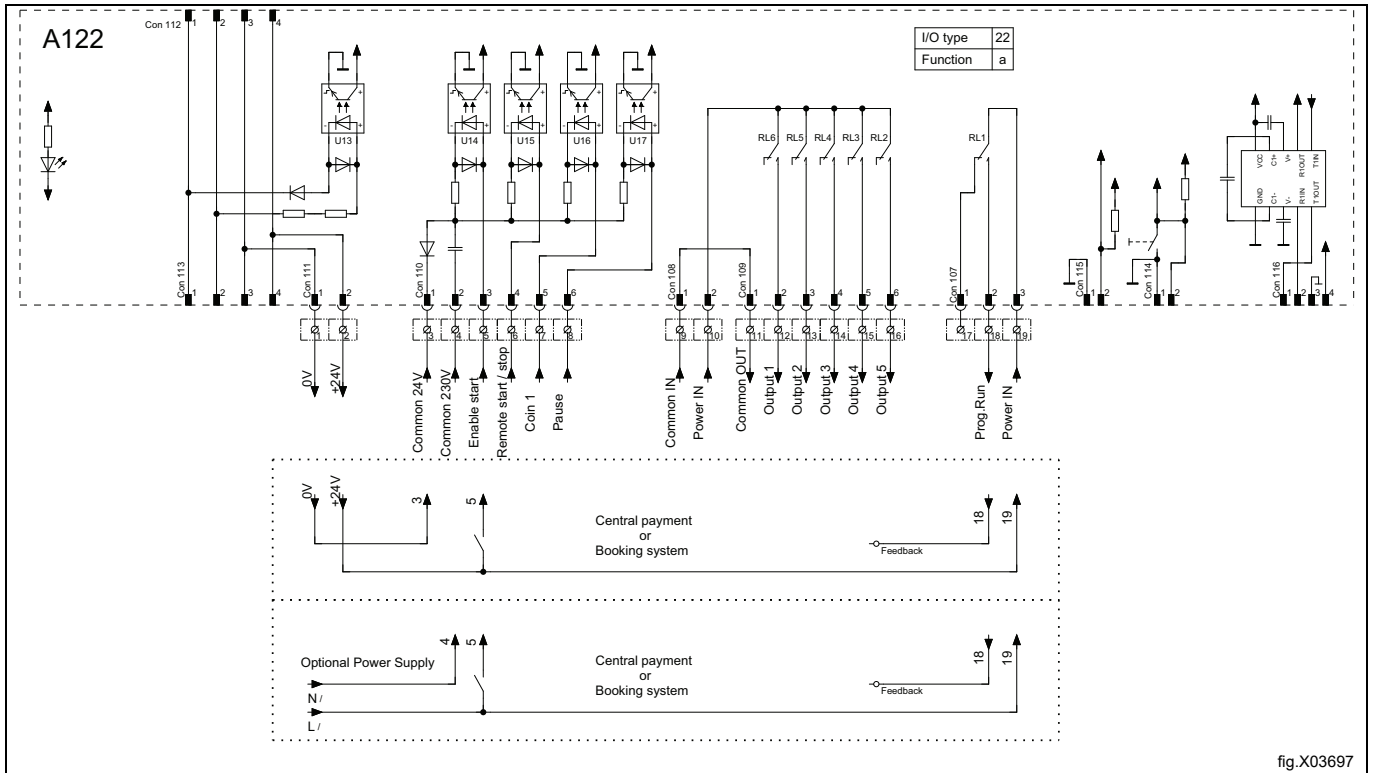
Sähkökaavio voi olla jokin seuraavista:

6.2.1 Käynnistyksen aktivointi (22a, 22b)

Tätä signaalia käytetään ohjelman käynnistämisen mahdollistamiseen koneen ollessa valmiutilassa.

Kun käynnistyslupa on saatu, keskusmaksujärjestelmän tai varausjärjestelmän signaalin tulee pysyä aktiivisena (korkea), kunnes kone käynnistyy.

Jotta koneesta saadaan palautesignaali, liitinpaikkaan 19 on kytkettävä 230 V tai 24 V. Liitinpaikan 18 palautesignaali pysyy aktiivisena (korkeana) koko ohjelman ajan.



6.2.2 Etäkäynnistys/-pysäytys (22a, 22b)

Tätä signaalia voidaan käyttää ohjelman käynnistämiseen koneen ollessa valmiustilassa, käynnissä olevan jakson pysäyttämiseen taukoa varten ja jakson jatkamiseen tauon jälkeen.

Keskusmaksujärjestelmän täytyy antaa pulssi ohjelman aloittamiseksi.

Palautesignaalin saamiseksi koneesta 230 V tai 24 V täytyy liittää liittimeen 19. Palautesignaali liittimessä 18 pysyy aktiivisena (korkea) koko ohjelman ajan.

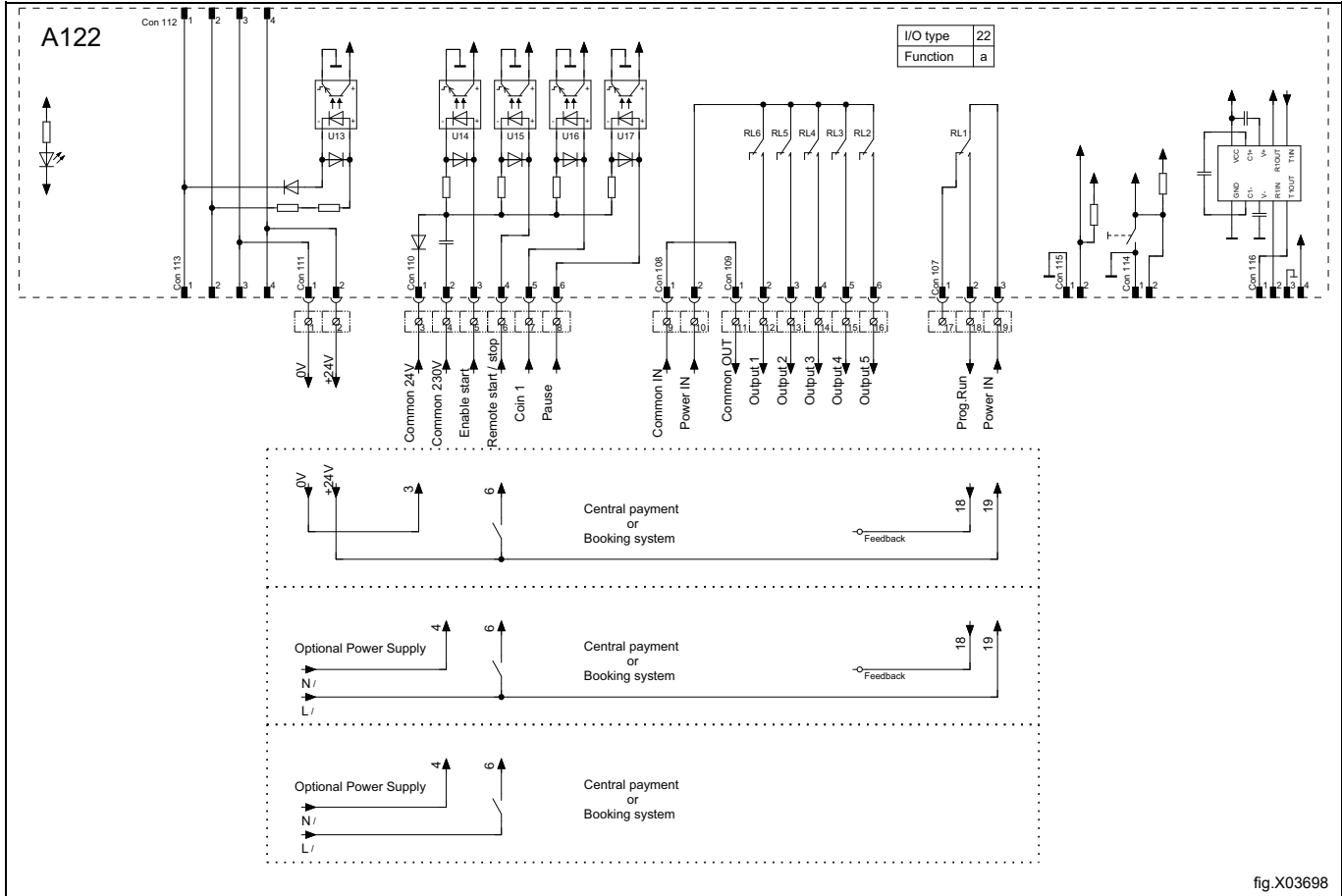
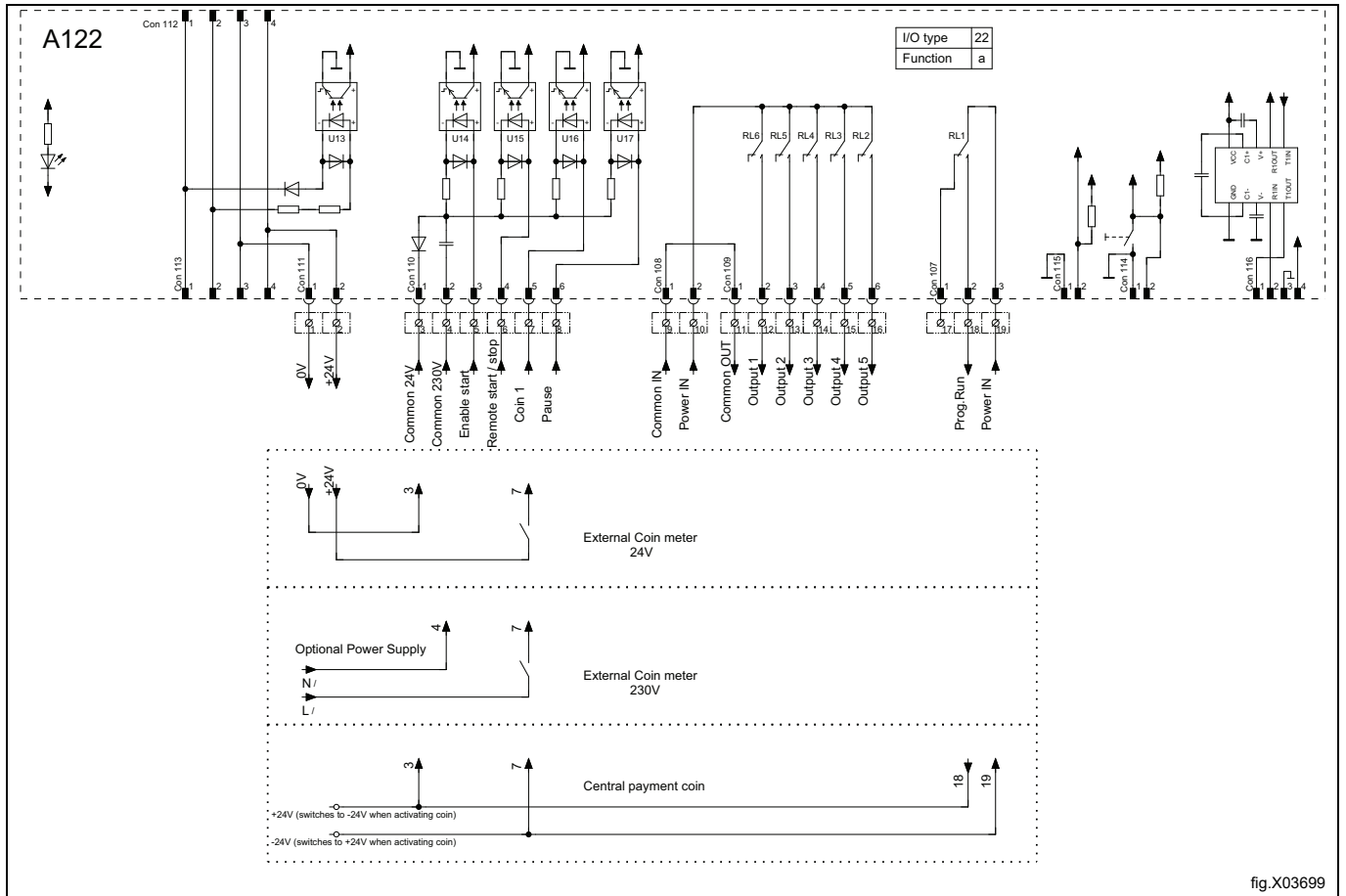


fig.X03698

6.2.3 Ulkoinen rahastin / keskusmaksu (22a, 22b)

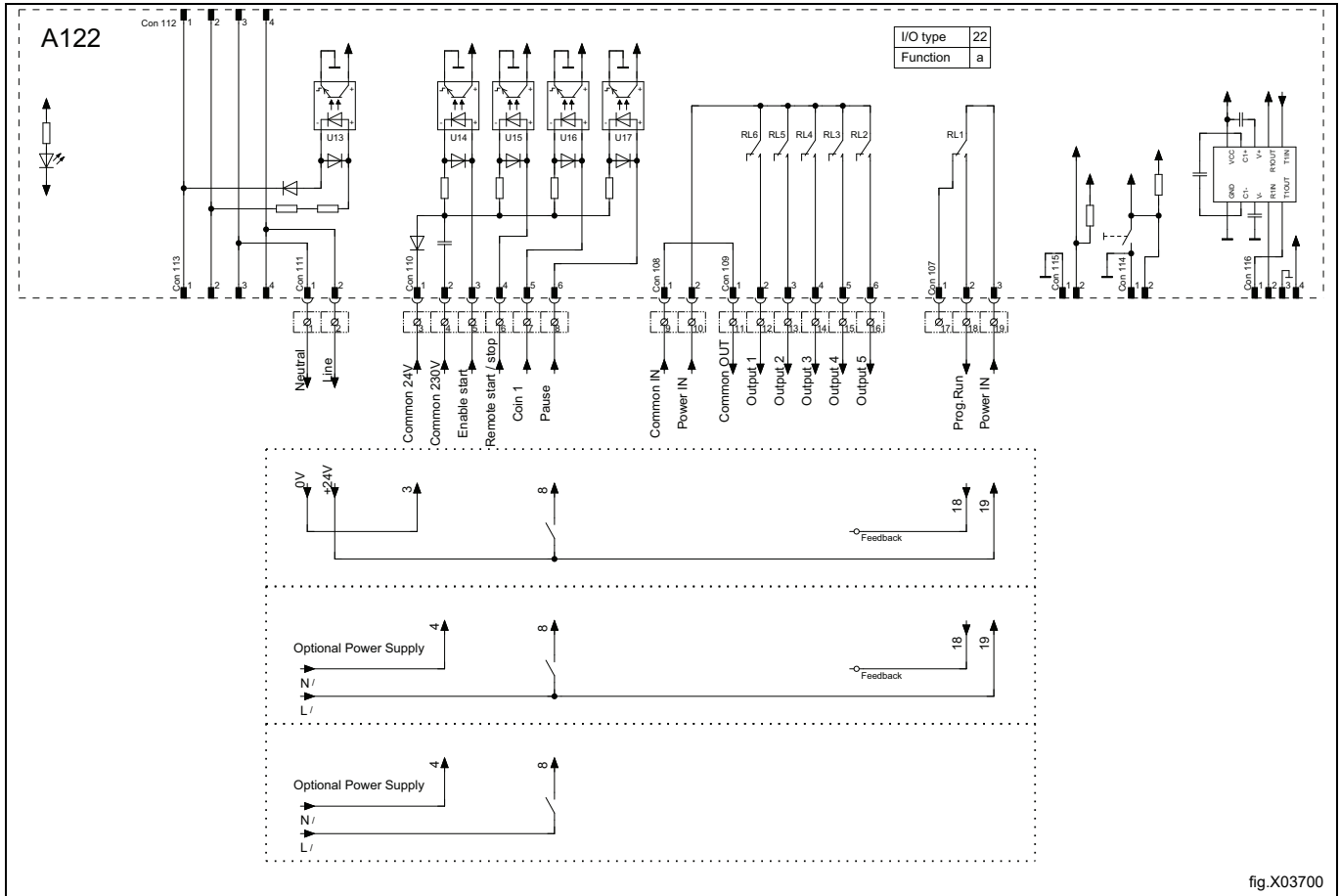
Ulkaisen rahastimen pulssisignaalin tulee olla 300–3000 ms (suositusarvo 500 ms) ja pulssivälin on oltava vähintään 300 ms (suositusarvo 500 ms).



6.2.4 Keskeytyks (22a, 22b)

Tätä signaalia voidaan käyttää ohjelman pysäyttämiseen sen ollessa käynnissä.

Kun signaali on aktivoitu, ohjelma on pysähtynyt niin kauan kuin signaali on aktiivinen (korkea), esimerkiksi odotettaessa keskusannostelujärjestelmän valmiutta.



6.2.5 Annostelujärjestelmän laukaisusignaalit ilman tallennusta (22b)

Seuraavia lähtöjä voidaan käyttää annostelujärjestelmän tai ulkoisten pumppujen aktivoitumisen laukaisusignaaleina.

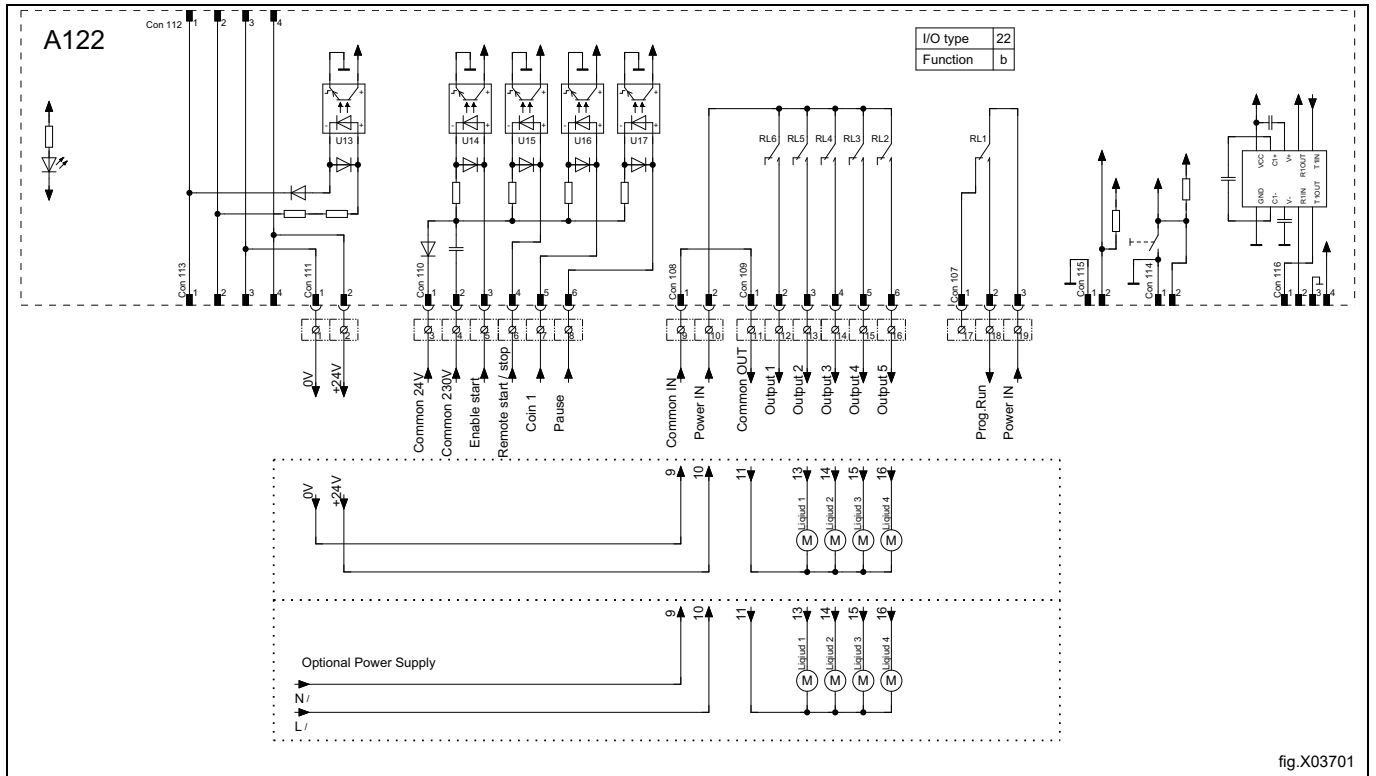


fig.X03701

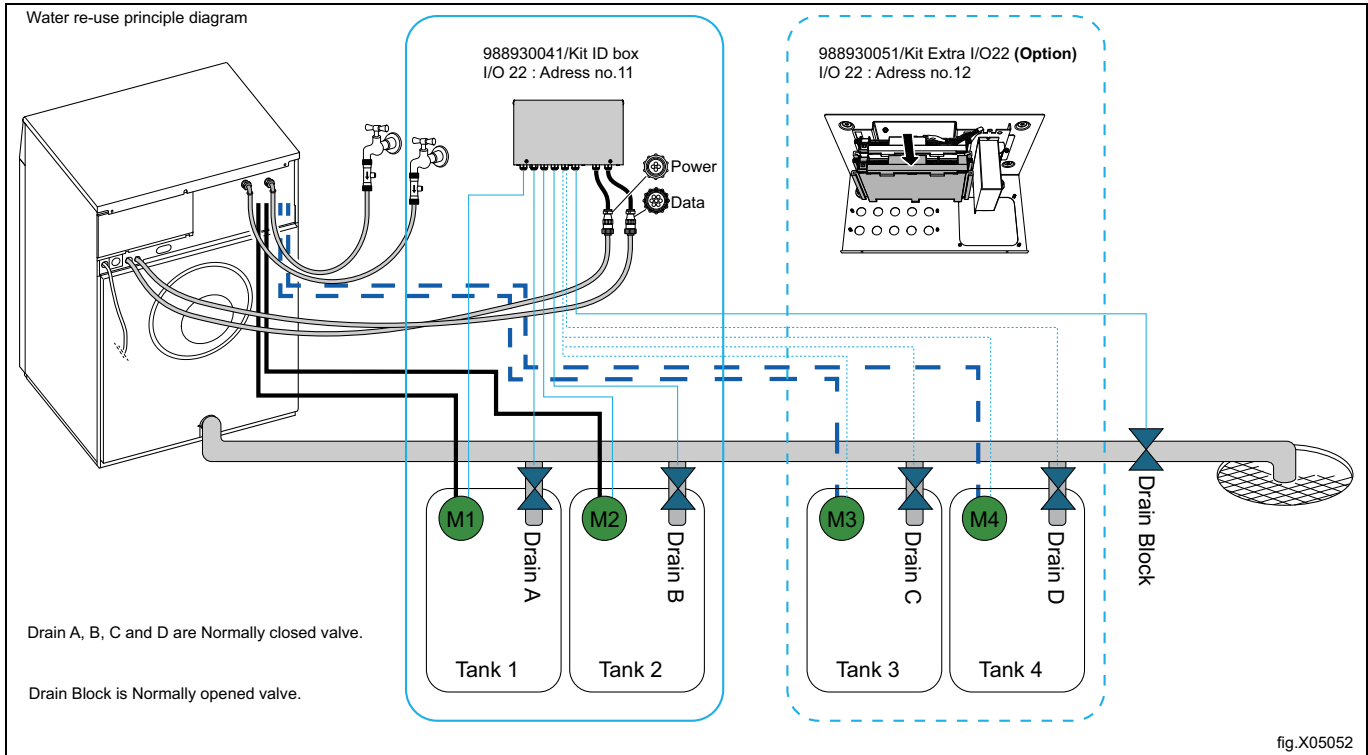
7 ID Boxin asennus veden uudelleenkäytön ohjausta varten

Tämä ID Box (PNC: 988930041) voi ohjata kolmannen osapuolen veden uudelleenkäyttösäiliöitä 1 ja 2, kun sen I/O määritetään osoitteeseen nro 11.

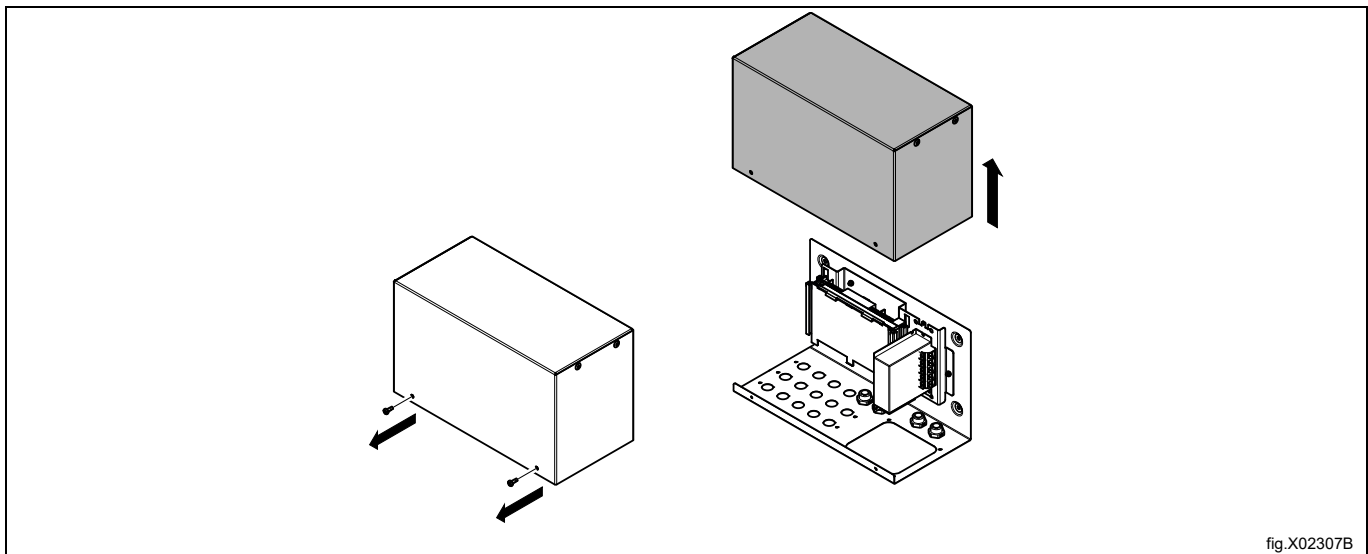
Tällöin koneet voidaan liittää kolmannen osapuolen veden uudelleenkäyttöyksikön 2 veden uudelleenkäyttöpump-puun ja 3 tyhjennysventtiiliin.

Kun lisätään 988930051/lisälaitte I/O22 (lisävaruste), voidaan ohjata kolmannen osapuolen veden uudelleenkäyttö-säiliöitä 3 ja 4, kun sen I/O määritetään osoitteeseen nro 12.

Tällöin koneet voidaan liittää kolmannen osapuolen veden uudelleenkäyttöyksikön enintään 4 veden uudelleenkäyt-töpumppuun ja 5 tyhjennysventtiiliin.



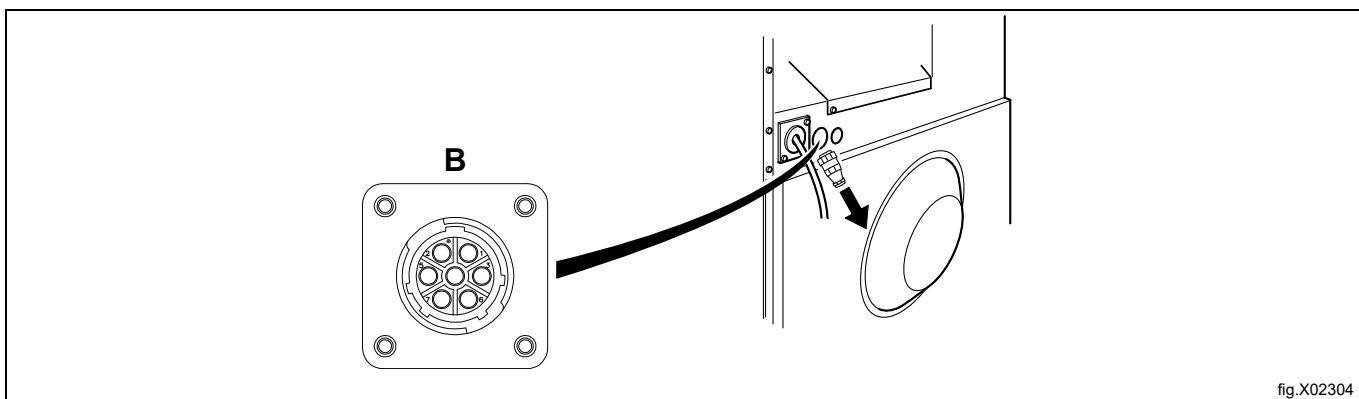
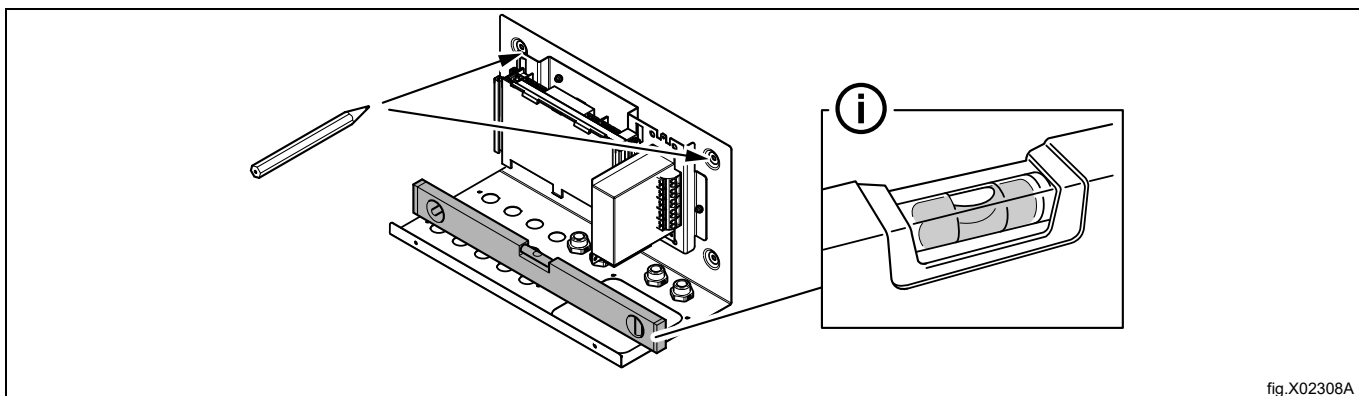
- Eristä pesukone sähkövirran syötöstä.
Irrota koneesta päätevastuksen sisältävä liitin (B).
- Avaa ID boxin suojus.



Merkitse ruuvien reiät seinään ID boxin avulla pitäen sitä tarkasti vaakatasossa.

Poraa neljä \varnothing 3–3,5 mm:n reikää ja kiinnitä ID box metalliseen kiinnityslevyyn ruuveilla M4 x 11.

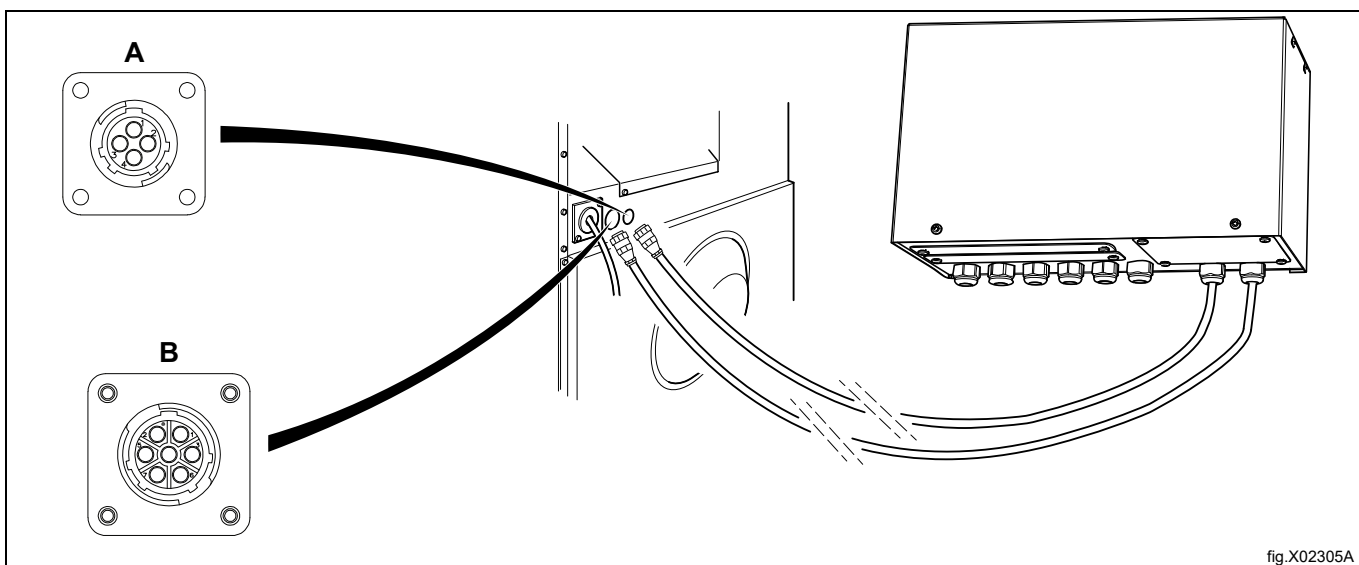
Betoniseinä: Poraa neljä \varnothing 5,5 x 40 mm:n reikää, työnnä reikiin seinätulpat ja kiinnitä ID box betoniseinään ruuveilla 4,2 x 25.



- Kytke kaapelit ID boxista pesukoneen liitäntöihin A (virran lähtö) ja B (datalähtö).

Huom!

Säilytä päätevastus tulevaa käyttöä varten. Jos ID box puretaan pesukoneesta, päätevastus täytyy asentaa takaisin paikalleen pesukoneeseen.



Kytke sähkökaapelit seuraavien lukujen mukaisesti.

7.1 Toisen I/O22-sarjan asentaminen veden uudelleenkäyttösäiliöiden 3 ja 4 ohjausta varten (toinen 988930051/lisälaite I/O22 (lisävaruste))

7.1.1 I/O22-lisälaitteen sisältö

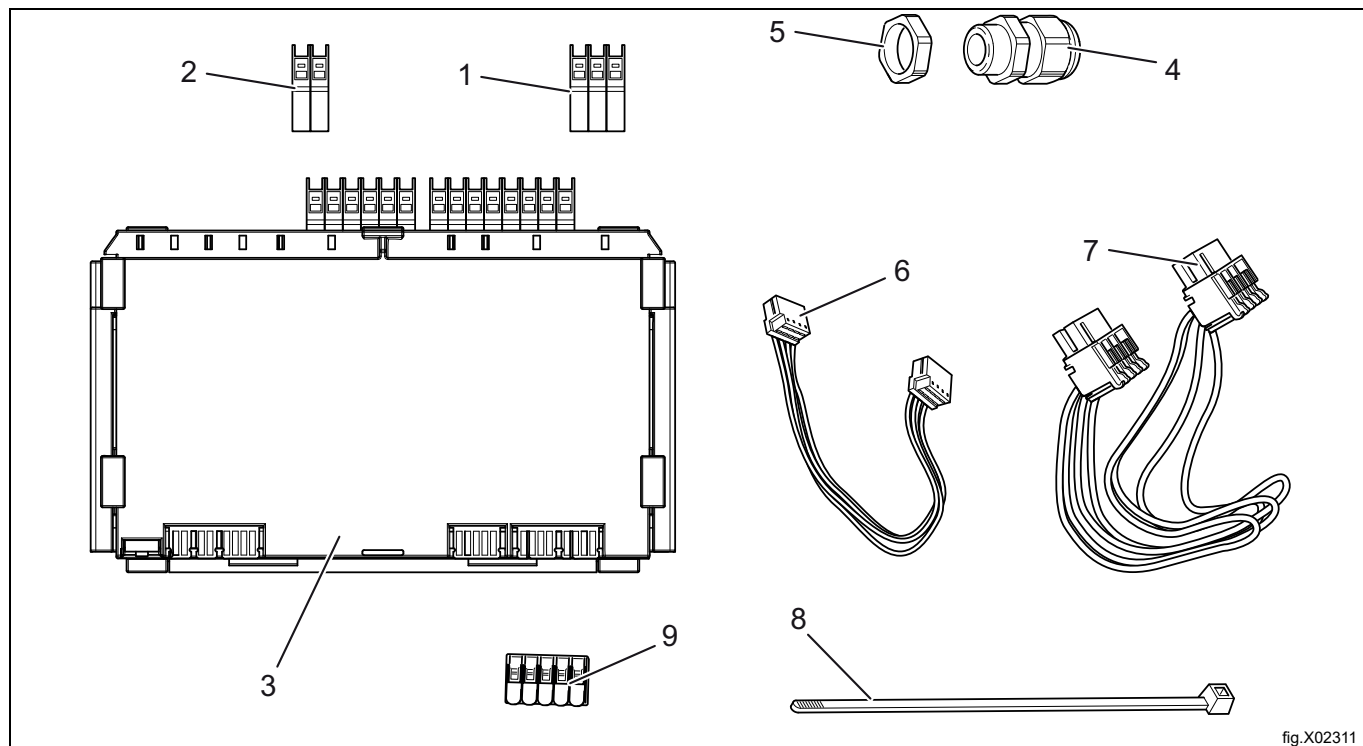


fig.X02311

Kohta	Tuotenro	Kuvaus	Kpl
1	438870101	Reunaliitin, 3-napainen	5
2	438870103	Reunaliitin, 2-napainen	2
3	432685201	PCBA I/O22 PMACS CSO22	1
4	471878041	Pistokekaapeliiläpivienti PG9	5
5	471878031	Aluslaatta 13395	5
6	413327477	Johdinnippu D-BUS L = 150 mm	1
7	413308402	Johdinnippu 4P RAST5 P-BUS	1
8	762910205	Kaapeliside	3
9	438871301	Johtimen liitin	1

Asenna I/O22-lisälaitteen kortti olemassa olevaan korttiin.

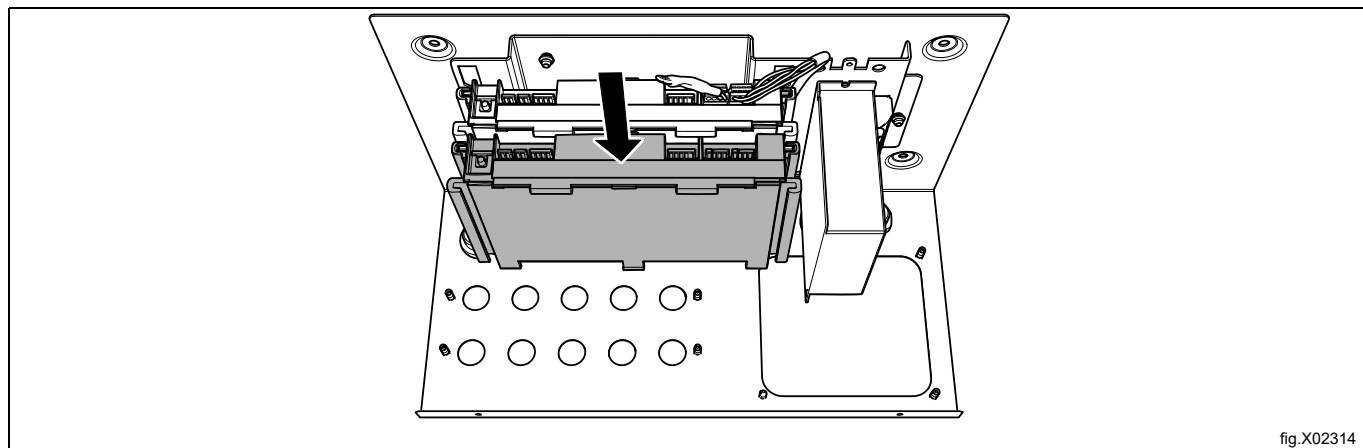


fig.X02314

Siirrä päätevastus ensimmäisestä I/O22-kortista viimeiseen.

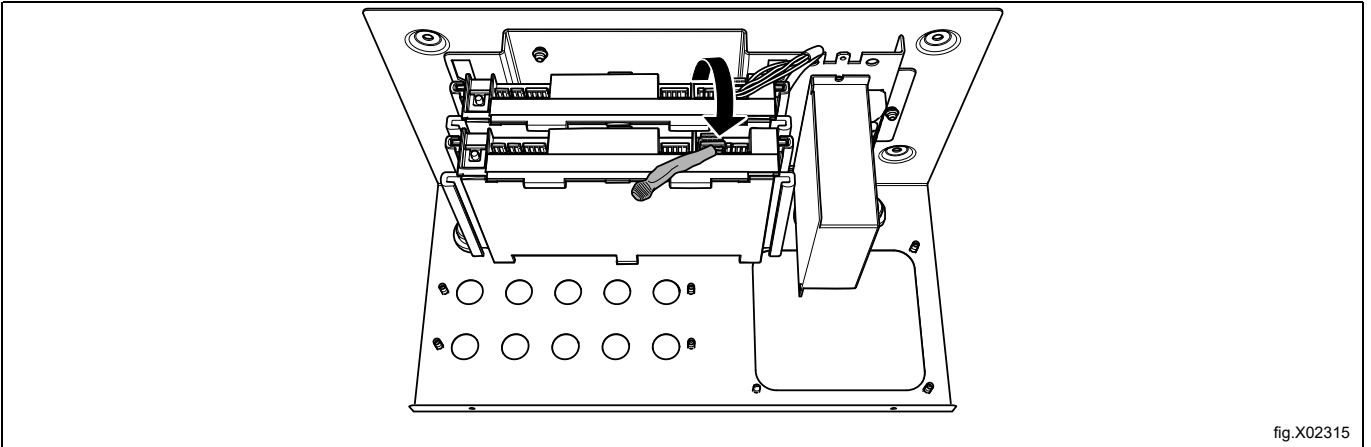


fig.X02315

Kytke johdinnippu (6) kunkin I/O22-kortin D-väylään.

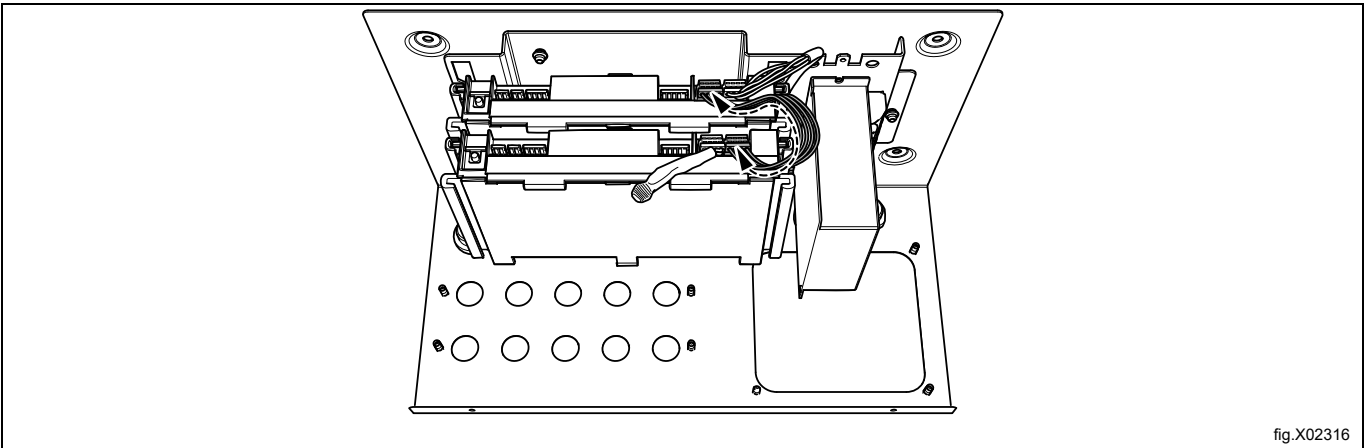


fig.X02316

Kytke johdinnippu (7) I/O-korttien alaosassa kunkin I/O-kortin P-väylään.

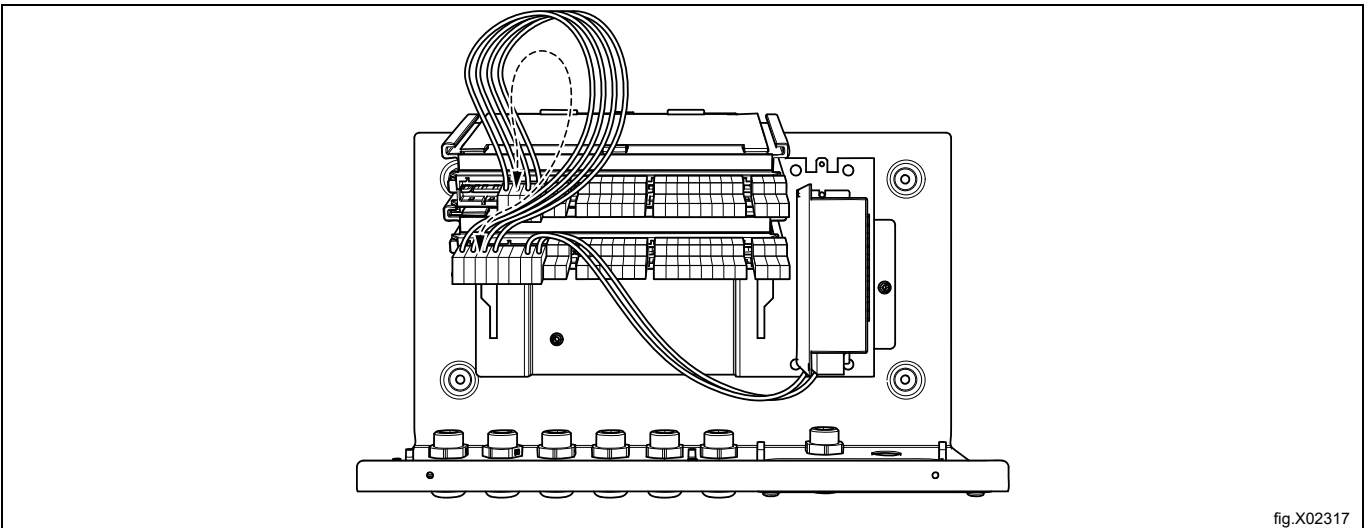


fig.X02317

Kytke sähkökaapelit seuraavien lukujen mukaisesti.

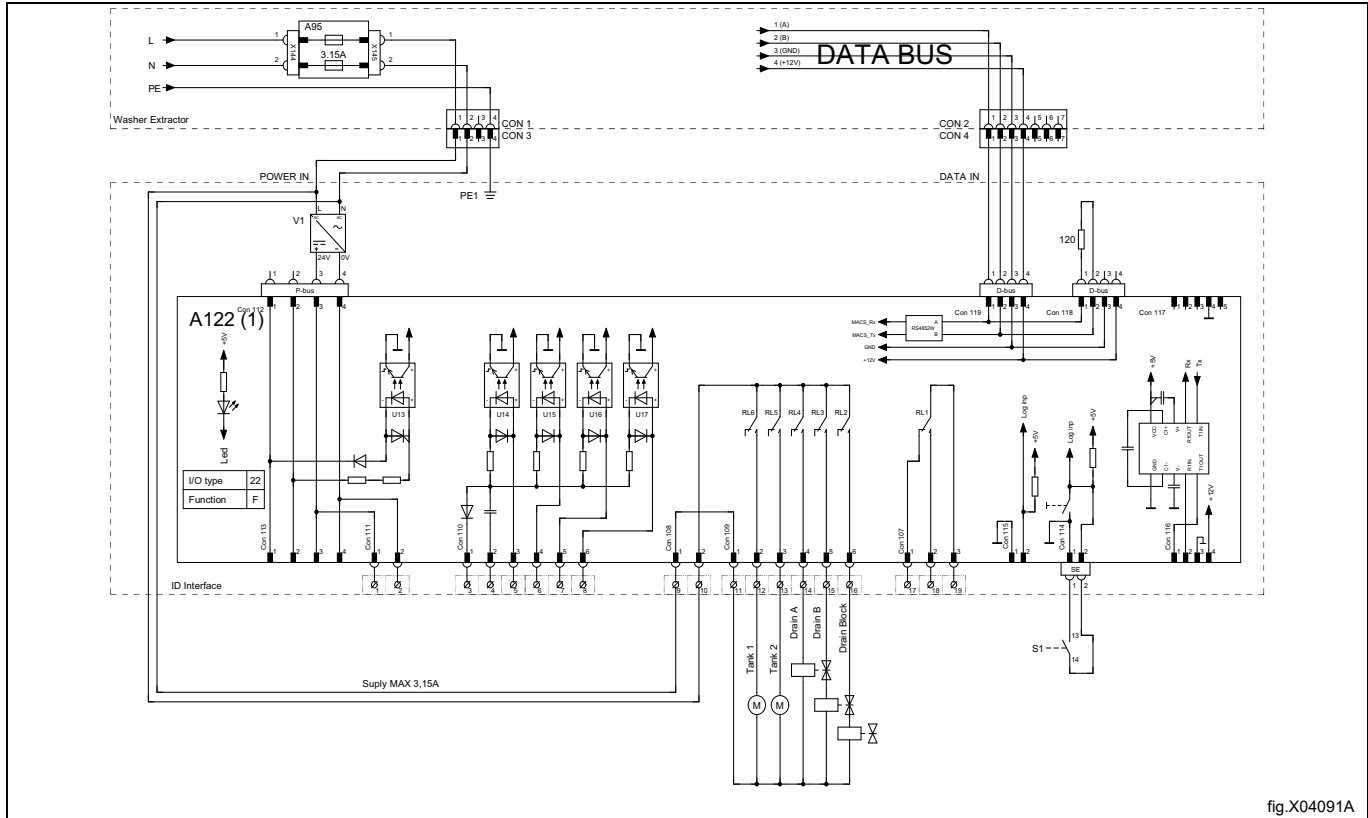
7.2 ID Boxin sähköliitännät veden uudelleenkäytön ohjausta varten

Tämä sarja ei sisällä pumppeita. Valitun pumpun teho saa olla enintään 700 W (tai virta enintään 3 A), ja se kytketään sisäiseen virransyöttöön. Se sijoitetaan uudelleenkäytettävän veden säiliöön.

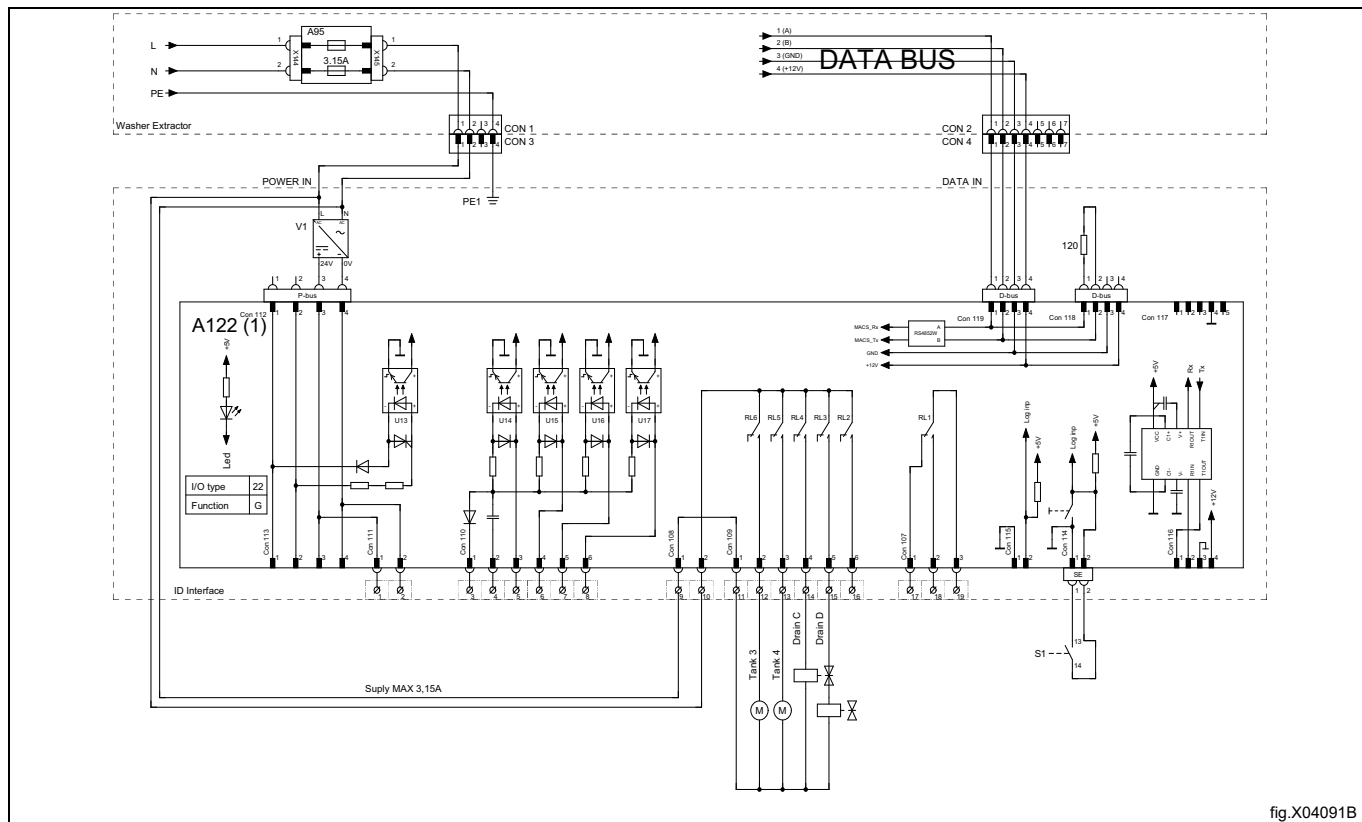
Jos muiden pumppeiden virrankulutus yli 3 A, on käytettävä ulkoista virtalähdettä, jotta vältetään pumppeiden vaurioituminen ja pesukoneen sulakkeiden palaminen.

Kytke ulkoinen virtalähde liittimiin nro 9 ja 10 sen sijaan.

7.2.1 ID Boxin sähköliitännät veden uudelleenkäyttösäiliöiden 1 ja 2 ohjausta varten

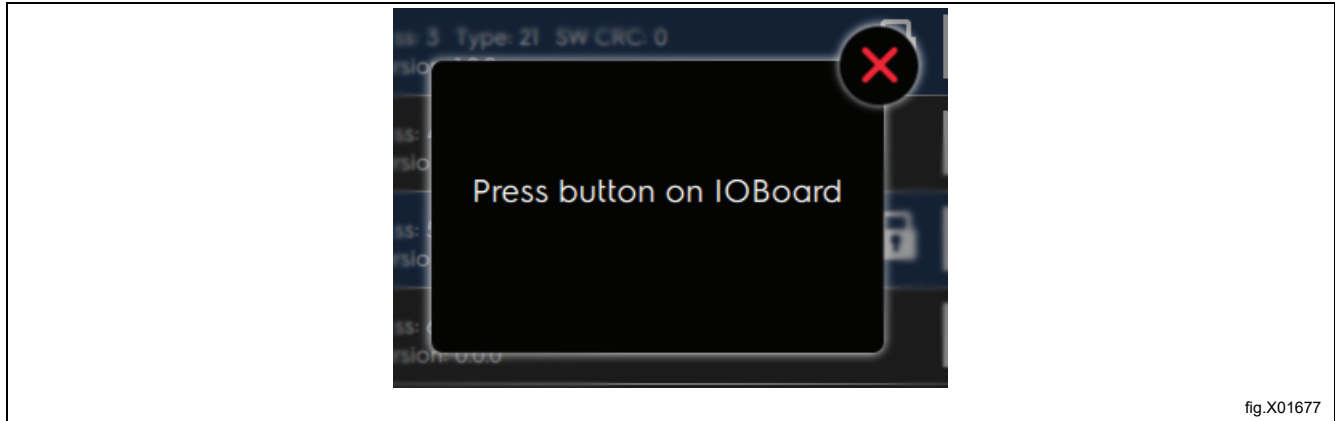


7.2.2 ID Boxin sähköliitännät veden uudelleenkäyttösäiliöiden 3 ja 4 ohjausta varten (toinen 988930051/lisälaite I/O22 (lisävaruste))

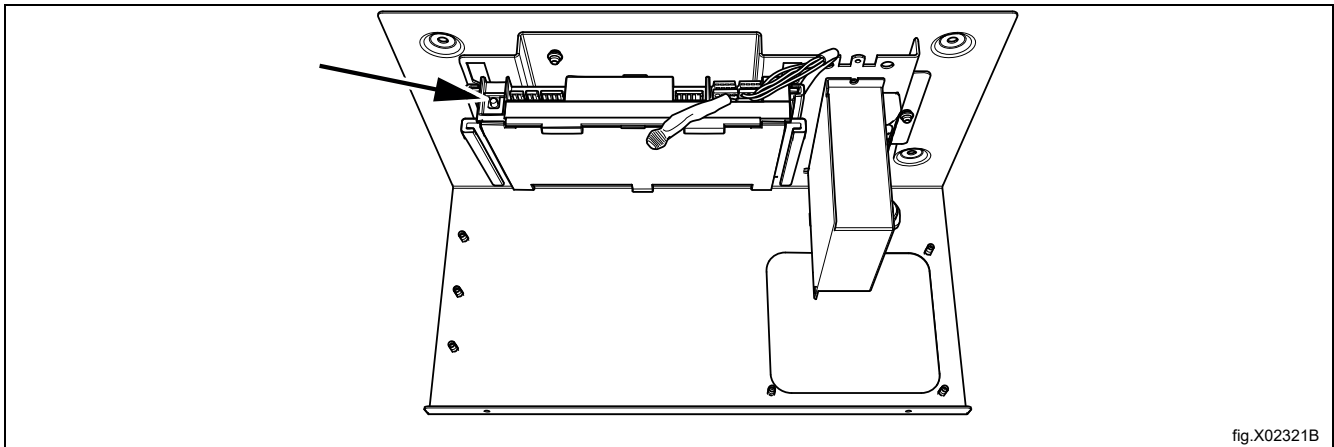


7.3 I/O-korttien osoitteiden määrittäminen veden uudelleenkäyttöä varten

- Kytke virta pesukoneeseen.
- Siirry pesukoneen päävalikkoon ja valitse Asetukset.
- Valitse Asetukset-valikosta I/O-kortin osoitteenmääritys.
- Lisää I/O-tyyppin 22 osoite 11.
- Kun painat Add (lisää) -painiketta, näkyviin tulee seuraava viesti. Seuraa näytön ohjeita.



- Määritä osoite painamalla I/O22-kortin huoltopainiketta.

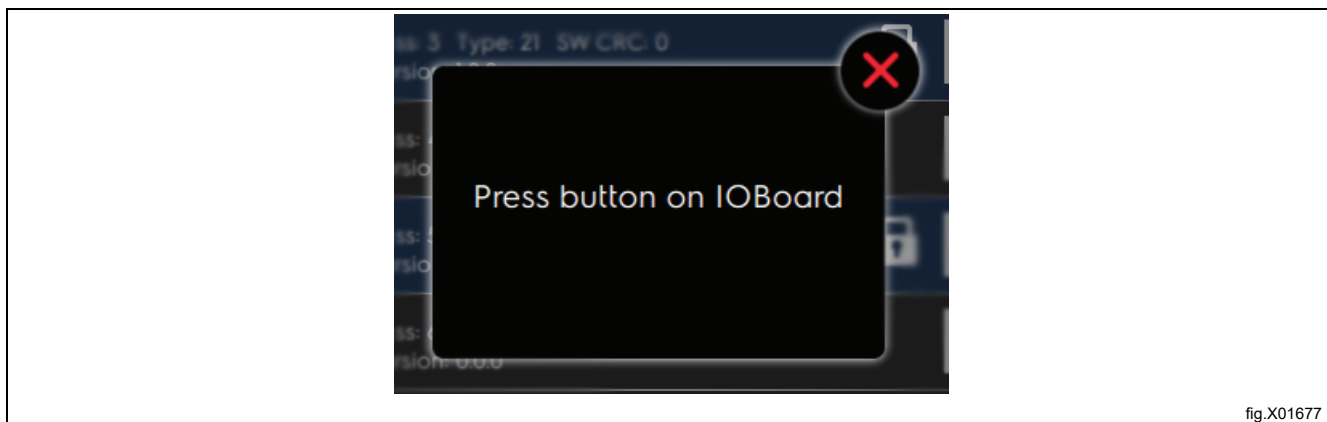


- Vihreä valo I/O-tyyppin 22 osoite 11 -rivillä ilmaisee, että osoitteenmääritys onnistui.

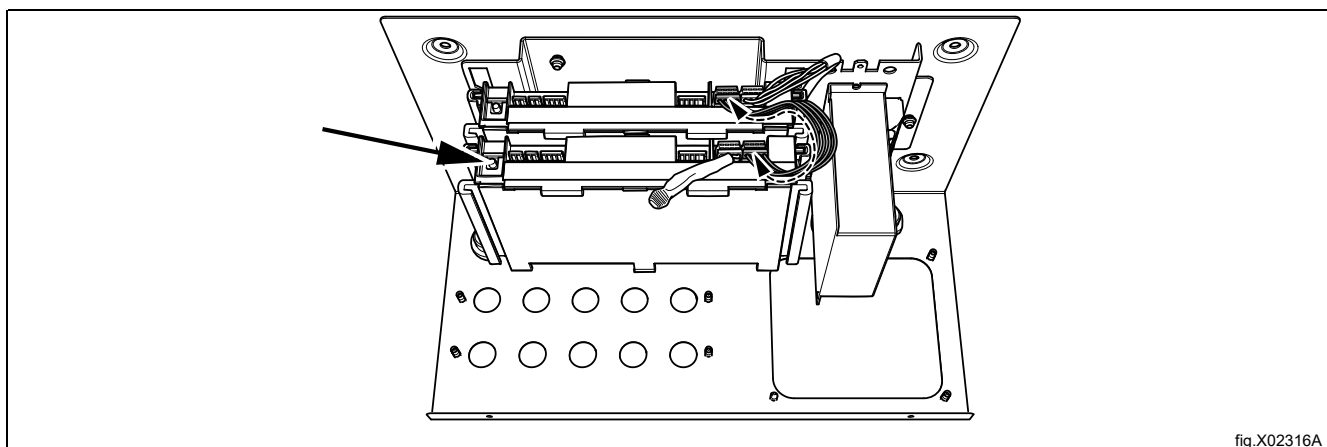


7.3.1 Toinen I/O22-sarja veden uudelleenkäyttösäiliöiden 3 ja 4 ohjausta varten

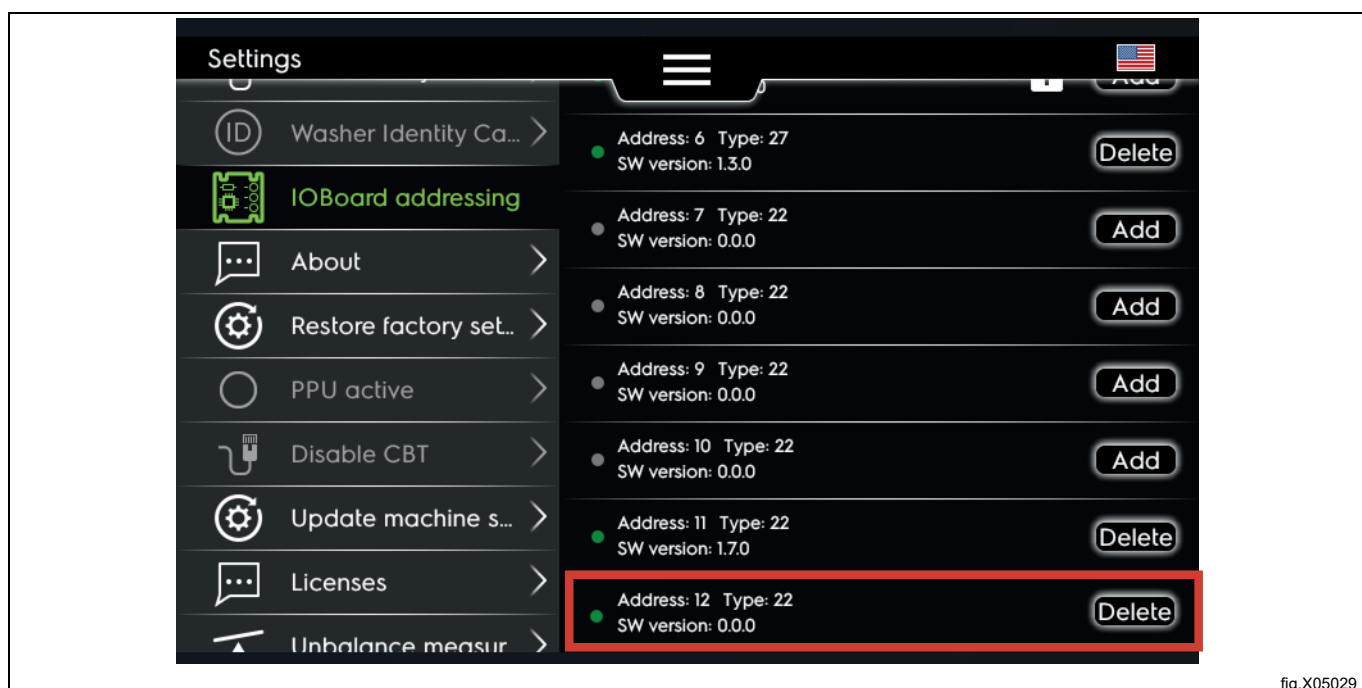
- Valitse Asetukset-valikosta I/O-kortin osoitteenmääritys.
- Lisää I/O-tyyppin 22 osoite 12.
- Kun painat Add (lisää) -painiketta, näkyviin tulee seuraava viesti. Seuraa näytön ohjeita.



- Määritä osoite painamalla toisen I/O22-kortin huoltopainiketta.



- Vihreä valo I/O-tyyppin 22 osoite 12 -rivillä ilmaisee, että osoitteenmääritys onnistui.



7.4 Ohjelmointi veden uudelleenkäytön ohjausta varten

- Siirry pesukoneen päävalikkoon ja valitse Asetukset.
- Valitse Asetukset-valikosta Uudelleenkäyttö-valikko.
- Aktivoi Uudelleenkäyttö-valikossa toiminnot Poisto ja Poistiventtiilitukos.

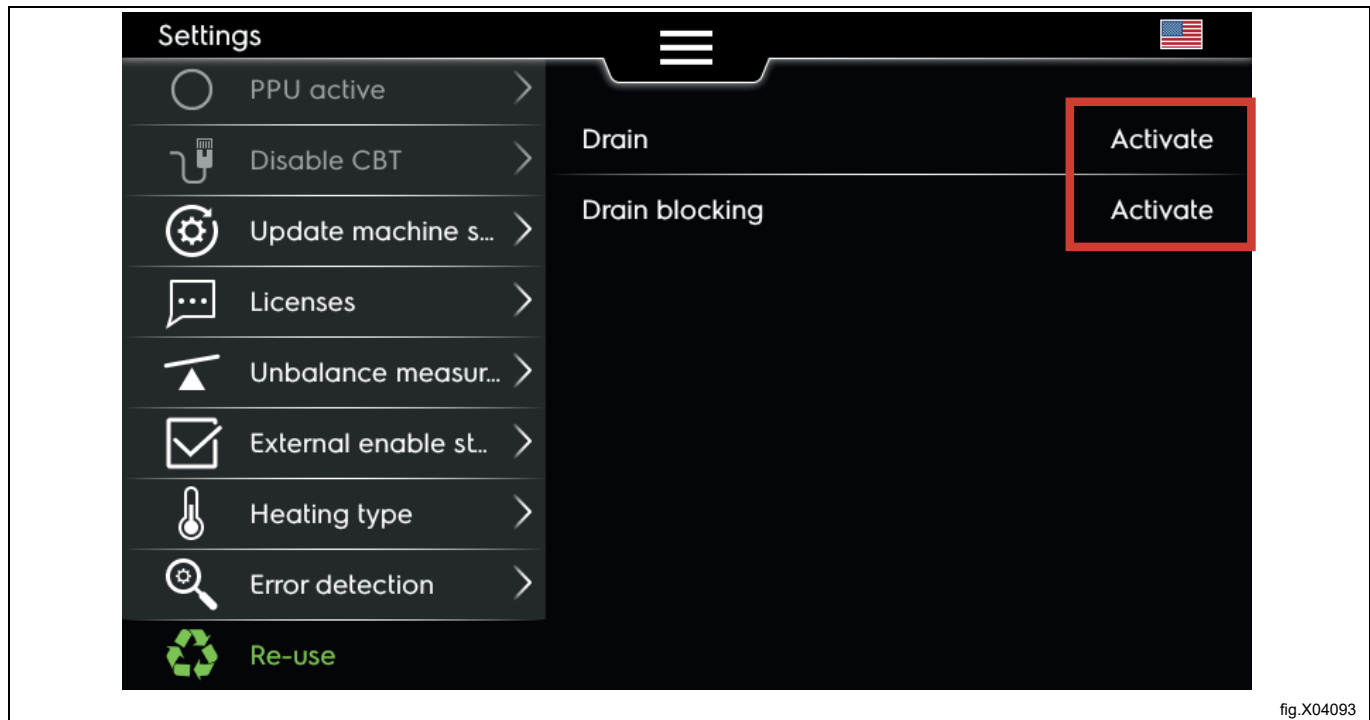


fig.X04093

- Siirry pesukoneen päävalikkoon ja valitse Muokkaa ohjelmia.
- Kopioi tarvittaessa olemassa oleva pesuohjelma Muokkaa ohjelmia -kohdassa.
- Kopioi olemassa oleva poistomoduuli mistä tahansa olemassa olevasta pesuohjelmasta ja liitä se sen pesumoduulin jälkeen, josta vettä halutaan käyttää uudelleen.
- Valitse poistomoduulissa Käytä uudelleen ja valitse tyhjennysventtiili, jonka haluat koneen tyhjentävän vesisäiliöön. Valitse esimerkiksi Poistiventtiili A == Säiliöön 1 tai Poistiventtiili B ==> Säiliöön 2. (Jos toinen I/O22 on asennettu ja määritetty osoitteeseen nro 12, poistiventtiilit C ja D voidaan valiten veden poistamiseksi säiliöihin 3 ja 4.)

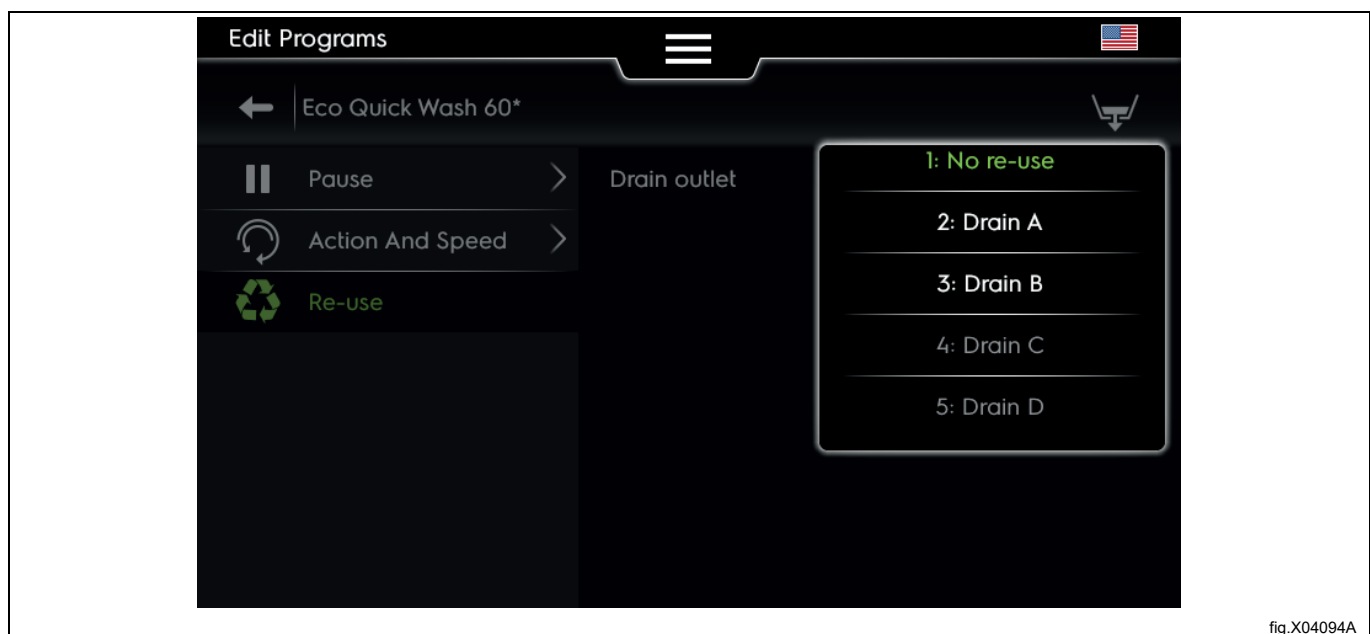


fig.X04094A

- Valitse pesumoduuli, jossa haluat käyttää uudelleenkäytettyä vettä (säiliöstä).
- Valitse veden pinnankorkeus ja sitten kylmän tai kuuman veden syöttö.
- Valitse, mistä säiliöstä kone ottaa veden, esim. säiliö 1 tai säiliö 2. (Jos toinen I/O22 on asennettu ja määritetty osoitteeseen nro 12, säiliöt 3 ja 4 voidaan valita.)

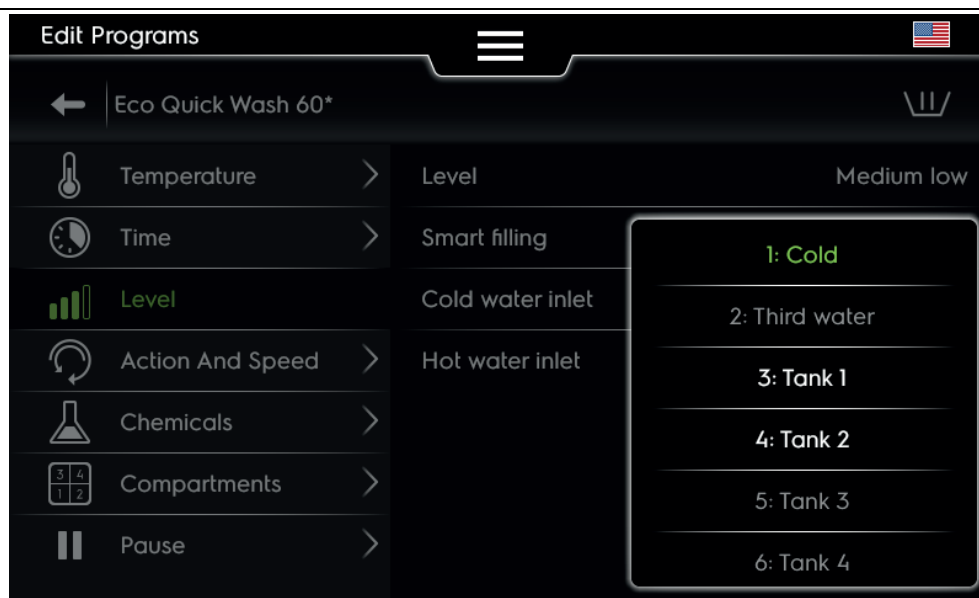


fig.X04095A

8 Tekniset tiedot

Virransyöttö
Pesukoneesta: 220–240 VAC~ 50/60 Hz, maks. 3 A

Tämä yksikkö vastaa seuraavia direktiivejä ja standardeja:

- 2014/35/EU Pienjännitedirektiivi (LVD)
- 2014/30/EU Sähkömagneettinen yhteensopivuus (EMC)
- EN 60370-1, EN 61000-6-2, EN 61000-6-4:2001, EN 61000-3-2:2000, EN 61000-3-3:1995/A1:2001

9 Vianmääritys ja huolto



Vain pätevä huoltohenkilökunta saa tehdä vianmäärityksen.

Katkaise virta ja veden syöttö ennen yksiköiden huolto- tai puhdistustoimenpiteitä.

Älä korjaa/käsittele osia, joita ei mainita tässä vianmääritysoppaassa, ilman Electrolux Professionalin huoltohenkilöstön opastusta.

Jos virtajohto on vahingoittunut, se täytyy vaihtaa, sitä EI saa korjata.

10 Tietoja hävittämisestä

10.1 Laitteen kierrätettävyys ja hävittäminen

10.1.1 Kierrätettävyys

Laitteidemme valmistuksessa käytetään huomattava määrä kierrätettäviä metalleja (kuten ruostumatonta terästä, rautaa, alumiinia, galvanoitua peltiä, kuparia yms.), jotka voidaan ottaa talteen paikallisten kierrätysjärjestelmien avulla käyttömaan voimassa olevien määräysten mukaisesti.

Jätteen loppukäsittelyä koskevat kansalliset säännökset saattavat vaihdella. Laitte tulee sen vuoksi hävittää sovelletavan lainsäädännön ja sen maan toimivaltaisten viranomaisten antamien direktiivien mukaisesti, jossa laite poistetaan käytöstä.

Laitteen osat on erotettava ja hävitettävä niiden materiaalkoostumuksen mukaisesti (esim. metallit, öljyt, rasvat, muovit, kumi, kylmäainekaasut, eristyslevyt ja muu eristemateriaali, lasivilla, ledit jne.) ja noudattaen täysin sovellettavia paikallisia ja kansainvälisiä jätehuoltomääräyksiä.

Kompressorit voivat sisältää öljyjä ja kylmäaineneiteitä – ne ovat vaarallisia jätteitä ja ne tulee kierrättää paikallisten määräysten mukaisesti.

10.1.2 Laitteen loppukäsittelyä ja komponenttien/materiaalien hyödyntämistä koskeva menettely

Tätä tuotetta ei tule hävittää ympäristöön sen käyttöänsä lopussa; sen sijaan on välttämätöntä hävittää se paikallisten ympäristömääräysten mukaisesti tai mieluiten toimittaa se kokonaan valtuutettuun kierrätyskeskukseen.

Kaikki irrotetut komponentit, mukaan lukien luukut ja muut rakenneosat, on toimitettava laitteen mukana valtuutettuun kierrätys- tai purkulaitokseen.

Purku-/kierrätyskeskus käyttää viimeisintä teknologiaa ja menetelmiä, joilla tuotteet voidaan purkaa tehokkaasti parhaan kierrätettävyyden varmistamiseksi.

Huomaa, että painetut piirilevyt, sähkömoottorit ja muut Euroopan unionin lainsäädännössä yksilöidyt komponentit, joilla on suuri kriittinen raaka-aineiden hyödyntämispotentiaali, vaativat erityiskäsittelyn.

Jos olet jostakin asiasta epävarma tai sinulla on kysymyksiä, ota aina yhteyttä paikalliseen huoltoliikkeeseen.

Ennen kuin hävität laitteen, tarkista huolellisesti sen fyysinen kunto ja säilyvyys, tarkista mahdolliset neste- tai kaasu- vuodot sekä rikkoutuneet osat, jotka voivat aiheuttaa vaaraa käsittelyn ja myöhemmän purkamisen aikana.



Laitteeseen kiinnitetty merkki osoittaa, että laitetta ei saa pitää kotitalousjätteenä vaan että se on hävitettävä asianmukaisesti kaikkien ympäristöön ja ihmisiin kohdistuvien haittojen estämiseksi. Lisätietoja tuotteen kierrättämisestä saat ottamalla yhteyttä paikalliseen jälleenympäristöön tai edustajaan, huoltopalveluun tai paikallisiin jätehuoltoviranomaisiin.




Huom!

Kun laite puretaan osiin, kaikki merkinnät, tämä käsikirja ja muut laitetta koskevat asiakirjat on tuhottava.

10.2 Pakkauksen hävittäminen

Pakkausmateriaalit tulee hävittää laitteen käyttömaassa voimassa olevien määräysten mukaisesti. Kaikki pakkausmateriaalit ovat ympäristöystävällisiä.

Ne voidaan säilyttää turvallisesti, kierrättää tai polttaa asianmukaisessa jätteidenpolttolaitoksessa. Kierrätettävät muoviosat on merkitty alla olevien esimerkkien mukaisesti.

	Polyeteeni: <ul style="list-style-type: none"> • Ulkopakkaus • Ohjepussi
	Polypropeeni: <ul style="list-style-type: none"> • Hihnat
	Polystyreenivahto: <ul style="list-style-type: none"> • Kulmasuojukset



Electrolux Professional AB
341 80 Ljungby, Sweden
www.electroluxprofessional.com